



VAUCONSANT

LA DISTRIBUTION QUI
DONNE DE L'APPÉTIT

BAIN-MARIE À EAU OU À AIR PULSÉ TABLETTE DE DÉPOSE



afnor
AC D40-004

10
ANS
AISI 304

- 40%
CONSO.
d'énergie

RÉCRÉA KID

MATFER BOURGEAT
LA PASSION DU GOÛT

PLUS ERGONOMIQUE

SUPPRIME TOTALEMENT LES POSTURES À RISQUES LORS DU SERVICE

PLUS ÉCONOMIQUE

40% D'ÉCONOMIE D'ÉNERGIE PAR RAPPORT À UN BAIN-MARIE À AIR CLASSIQUE

Les éléments chauds avec cuve bain-marie à eau ou à air pulsé Vauconsant offrent une grande capacité de stockage et de présentation et assurent un maintien en température optimal de toutes vos préparations.

Pour garantir la sécurité des enfants et éviter tous risques de brûlure, les bains-marie Vauconsant peuvent être placés en retrait, derrière un élément de façade, perpendiculairement à la ligne de self.

Grâce à une conception optimisée de la circulation d'air dans la cuve, les bains-marie à air Vauconsant consomment jusqu'à 40% d'énergie en moins qu'un bain marie à air classique.

Les cuves bain-marie peuvent recevoir jusqu'à 4 bacs GN 1/1 - 150 (non fournis). Le remplissage des cuves de bain-marie à eau est automatique.

CAPACITÉ

- 3 - 4 bacs GN 1/1 - 150
- 1 niveau de stockage de bacs GN 1/1 - 150 dans l'étuve

EQUIPEMENTS STANDARDS

- Barrettes amovibles de séparation des bacs

CONSTRUCTION

- Acier inox 18-10 AISI 304
- Cuve à angles arrondis en finition poli vibrée, bord tombé droit de 110 mm côté enfant (guidage plateaux) en finition poli satinée
- Réglage séparé de la température de la cuve (+30°C à 110°C) et de l'étuve (+40°C à +85°C) par un thermostat tactile avec horloge de démarrage différé
- Portes coulissantes isolées et doublées, suspendues par rail inox
- Isolation par laine de roche épaisseur 30 mm
- Façade et côtés en inox
- Composants électriques sur glissières
- Protection par fusibles
- Joint compressible néoprène gris entre les dessus des éléments
- Pieds avec vérins de réglage en acier inox

Cuve à eau

- Chauffage sous la cuve par résistances à ailettes blindées en inox (accessibles côté service).
Remplissage automatique par électrovanne. Vidange par bonde Ø40 mm avec trop plein. Protection contre les surchauffes par thermostat de sécurité.
Voyant témoin «manque d'eau» (si remplissage manuel)

Cuve à air pulsé

- Chauffage par résistances à ailettes blindées en inox placées dans un caisson vertical avec ventilateur accessible côté service. Protection contre les surchauffes par thermostat de sécurité.

OPTIONS

- 4 roulettes pivotantes acier inoxydable Ø 80 mm dont 2 à freins (par élément)
- Cordon d'alimentation extensible pour élément mobile (jusqu'à 3600 W et à partir de 3600 W)
- Prise de courant 230 volts mono + terre IP55
- Protection par disjoncteur 30 mA pour prise de courant
- Glace latérale pour bain marie placé perpendiculairement
- Bac GN 1/1-150 avec poignées étrier et couvercle
- Cadre support amovible pour bac GN 1/1-150
- 1 plancher ou 1 étagère pour élément dessous libre
- Perche d'alimentation électrique
- Habillage du côté du bain-marie en stratifié

TABLETTE DE DÉPOSE

TABLETTE DE DÉPOSE ERGONOMIQUE

- Acier inox 18-10 AISI 304

Tablette de dépose ergonomique

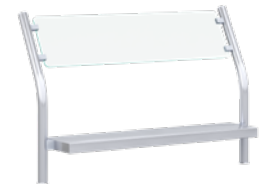
- Montants verticaux en tube rond Ø 42 mm
- Tablette de dépose en verre ou en tôle pliée sans éclairage
- Pare haleine en verre trempé de 6 mm côté public

Tablette de dépose en inox

- Montants verticaux en tube carré 40x40 mm
- Tablette de dépose en tôle pliée sans éclairage
- Pare haleine en verre trempé de 6 mm sur toute la hauteur côté public

**BAIN-MARIE**

Capacité	3 GN 1/1	4 GN 1/1		3 GN 1/1	4 GN 1/1
Longueur	1385 mm	1580 mm		1385 mm	1580 mm
Largeur	820 mm	820 mm		820 mm	820 mm
Hauteur	833 mm	833 mm		833 mm	833 mm
P. Electrique - Bain-marie à eau	2250 W	3000 W		T - 3780 W	T - 4530 W
Poids	77 Kg	85 Kg		116 Kg	129 Kg
P. Electrique - Bain-marie à air	1000 W	1000 W		2530 W	2530 W
Poids	76 Kg	83 Kg		115 Kg	127 Kg
Bain-marie transversal avec élément de façade de 1400 mm					
Bain-marie à eau	Dessous libre 622205	622206	Etuve	622207	622208
Bain-marie à air	Dessous libre 622209	622210	Etuve	622211	622212
Bain-marie dans la ligne de self					
Bain-marie à eau	Dessous libre 622217	622218	Etuve	622219	622220
Bain-marie à air	Dessous libre 622221	622222	Etuve	622223	622224
Option					
1 plancher ou 1 étagère	Code	629113		629114	

**TABLETTES DE DÉPOSE ERGONOMIQUES SANS ÉCLAIRAGE**

Capacité	3 GN 1/1	4 GN 1/1		3 GN 1/1	4 GN 1/1
Longueur	1130 mm	1440 mm		1130 mm	1440 mm
Largeur	390 mm	390 mm		390 mm	390 mm
Hauteur	750 mm	750 mm		750 mm	750 mm
Poids	14 Kg	18 Kg		14 Kg	18 Kg
Tablette de dépose en verre	618280	618281		618280	618281
Tablette de dépose en inox	618275	618276		618275	618276

**TABLETTES DE DÉPOSE EN INOX AVEC VITRE DE PROTECTION**

Capacité	3 GN 1/1	4 GN 1/1		3 GN 1/1	4 GN 1/1
Longueur	1130 mm	1440 mm		1130 mm	1440 mm
Largeur	390 mm	390 mm		390 mm	390 mm
Hauteur	430 mm	430 mm		430 mm	430 mm
Poids	10 Kg	13 Kg		20 Kg	24 Kg
Sans éclairage	618285	618286		618285	618286
Eclairage par 2 spots LED (équivalent 50 W) sur chaque montant	618290	618291		618290	618291

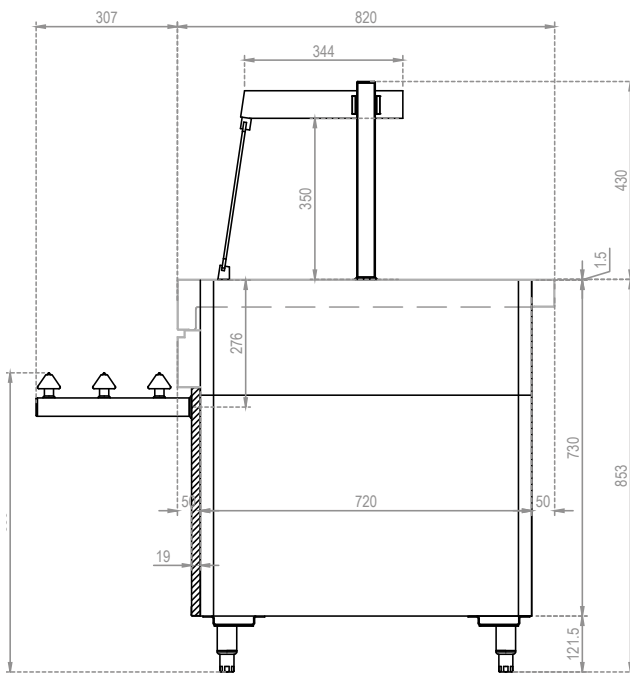
OPTIONS COMMUNES AUX ÉLÉMENTS DESSOUS LIBRE OU ÉTUVE

Cuve bain-marie à eau avec remplissage manuel	Code	629212
Vanne 1/4 de tour pour vidange manuelle (1)	Code	629010
4 roulettes pivotantes inox Ø 80 mm dont 2 à freins - par élément	Code	629141
Cordon d'alim. extensible pour élément mobile (jusqu'à 3600 W)	Code	629138
Cordon d'alim. extensible pour élément mobile (à partir de 3600 W)	Code	629139
Perche d'alim. électrique - tube inox 40 x 40 x h 2000 mm (2)	Code	629323
Prise 230 volts mono + terre IP55 (non protégée et non raccordée)	Code	629321
Protection par disjoncteur 30 mA pour prise de courant	Code	629144
Cadre support amovible pour bac GN 1/1-150 mm (non fourni) (3)	Code	629119
Habillage du côté du bain-marie en stratifié	Code	629111
Glace latérale pour bain-marie transversal - l'unité	Code	629123
Bac GN 1/1-150 avec poignées étriers et couvercle	Code	629005

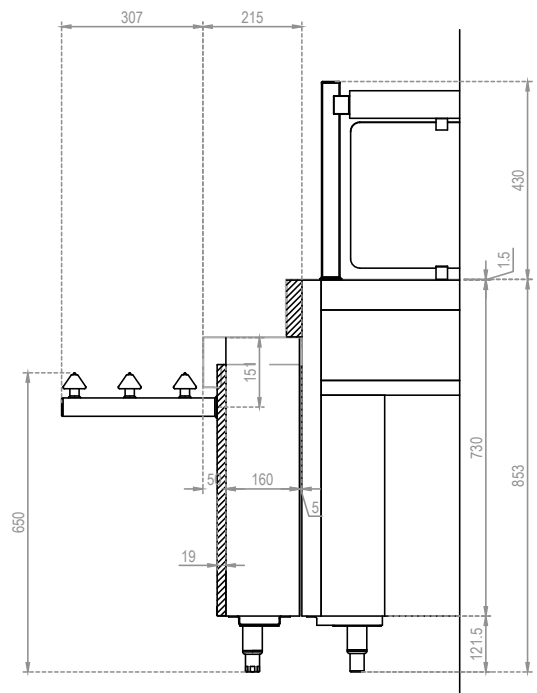
(1) Mettre obligatoirement un local technique supplémentaire pour accès à la vanne.

(2) Manchon de liaison vers le pare haleine et platine de fixation au plafond fournis. A fixer obligatoirement au plafond.

(3) Tube carré de 20x20 mm avec 2 niveaux de glissières, uniquement pour les bains marie sur étuve.



Bain marie à eau



Bain marie à air

