



## ■ Wasser Bain-Marie mit oder ohne Wärmebrücke

Die Vauconsant Wasser-Bain-Marie zum Einbauen mit oder ohne Wärmebrücke Visio Line bieten Ihnen eine optimale Präsentation und garantieren eine optimale Temperaturhaltung der Speisen.

Die Wannen sind bis zu 6 GN1/1 – 150 mm Behälter geeignet (nicht im Lieferumfang). Die Befüllung ist automatisch.

Die Temperaturregelung erfolgt durch Thermostat mit Kontrollleuchte. Ein Sicherheitsthermostat dient als Schutz gegen Überhitzungen.

### WASSER BAIN-MARIE

#### Kapazität

- Von 2 bis 6 GN1/1 -150 mm Behälter geeignet (nicht im Lieferumfang)

#### Standardausstattungen

- Absetzbare Zwischenstege
- Bedienkonsole mit Temperaturregler und Kontrollleuchte zum Einbauen

#### Ausführung

- Ausführung CNS
- Heizung durch Widerstände mit abgeschirmten Schaufelblättern aus CNS unter der Wanne angebracht
- Automatische Befüllung durch Magnetventil
- Wasserablauf durch Überlauf-Spundloch 40x49 mm
- Wassermangel- Kontrollleuchte
- Schutz gegen Überhitzung
- Isolierung durch 30 mm Steinwolle
- Bedienkonsole mit Thermostat und Kontrollleuchte
- Schutz durch Sicherungen

### WASSER BAIN-MARIE MIT WÄRMEBRÜCKE

#### Kapazität

- Von 2 bis 6 GN1/1 -150 mm Behälter (nicht im Lieferumfang)

#### Standardausstattungen

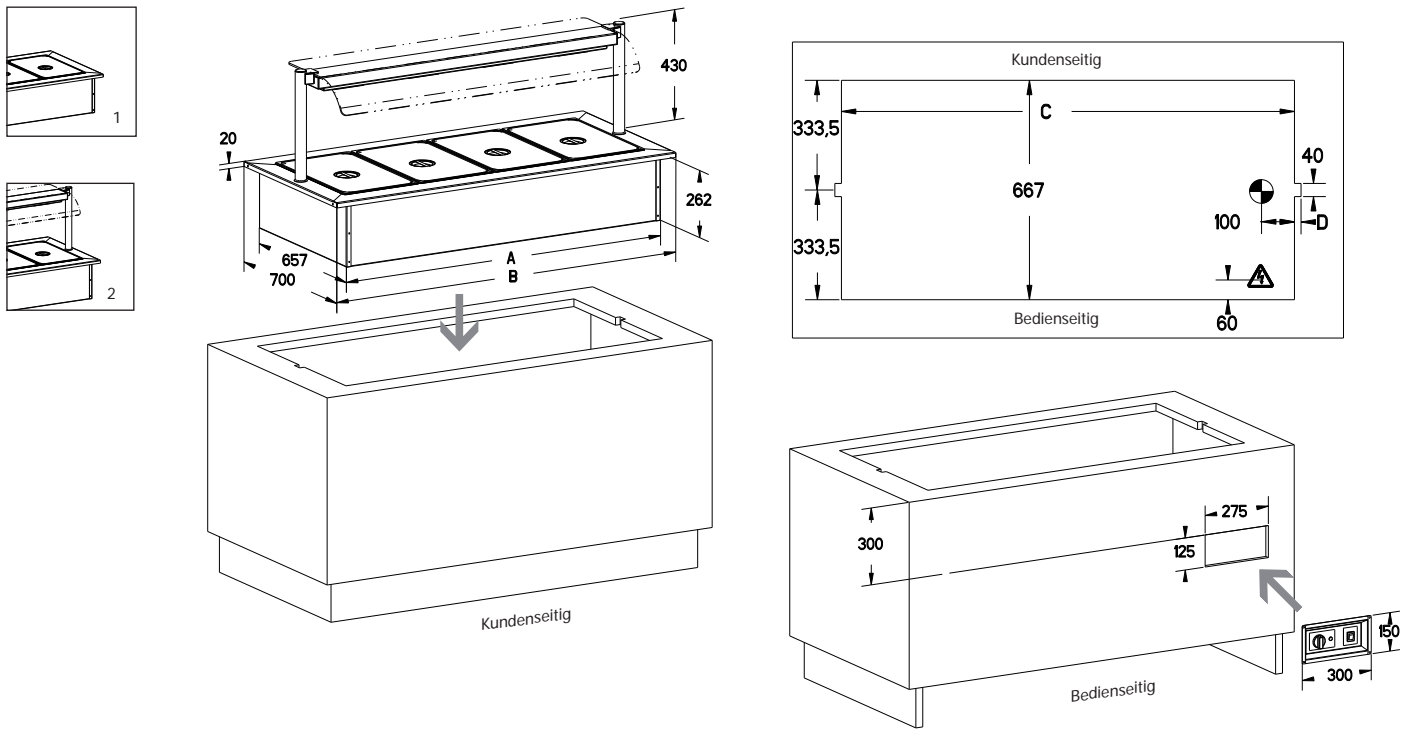
- Absetzbare Zwischenstege
- Bedienkonsole mit Temperaturregler und Kontrollleuchte zum Einbauen

#### Ausführung

- Ausführung CNS
- Heizung durch Widerstände mit abgeschirmten Schaufelblättern aus CNS unter der Wanne angebracht
- Automatische Befüllung durch Magnetventil
- Wasserablauf durch Überlauf-Spundloch 40x49 mm
- Schutz gegen Überhitzung durch Sicherheitsthermostat
- Isolierung durch Steinwolle
- Bedienkonsole mit Thermostat und Kontrollleuchte
- Wärmebrücke: Querstrebe aus gekantetem CNS-Blech 120x45 mm, 2 Stützen aus CNS-Rundrohr Ø 42 mm.
- Heizung und Beleuchtung durch eingebaute Halogenstrahler mit Abdeckglas (ein 200 W Strahler pro GN1/1).
- Gewölbter Hustenschutz aus Sicherheitsglas 6 mm stark mit abgerundeten und angefasten Ecken
- Schutz durch Sicherungen

### Auf Wunsch

- Manuelle Befüllung der Bain-Marie Wanne
- Vertikale Stützen aus CNS 18-10 Vierkantröhr 40x40 mm
- Vertikale Stützen mit Hochglanzpolitur
- GN1/1 – 150 mm Behälter mit Griffen und Deckel



## 1. Wasser Bain-Marie zum Einbauen

Artikel	Abmessungen	Kapazität	Elekt. L.	Spannung	Gerät A	B	Ausschnitt C	Gewicht
A32338	820x700x265 mm	2 GN 1/1	M - 1500 W	1N230V + PE	700 mm	820 mm	710 mm	24 Kg
A32343	1150x700x265 mm	3 GN 1/1	M - 2250 W	1N230V + PE	1033 mm	1150 mm	1043 mm	33 Kg
A32345	1475x700x265 mm	4 GN 1/1	M - 3000 W	1N230V + PE	1367 mm	1475 mm	1377 mm	42 Kg
A32349	1800x700x265 mm	5 GN 1/1	T - 3750 W	3N400V + PE	1700 mm	1800 mm	1710 mm	51 Kg
A32352	2150x700x265 mm	6 GN 1/1	T - 4500 W	3N400V + PE	2033 mm	2150 mm	2043 mm	60 Kg

## 2. Wasser Bain-Marie zum Einbauen mit Wärmebrücke

Artikel	Abmessungen	Kapazität	Halogenstrahler 200 W	Elekt. L.	Spannung	Gerät A	B	Ausschnitt C	D	Gewicht
A32208	820x700x265+430 mm	2 GN 1/1	2	M - 1900 W	1N230V + PE	700 mm	820 mm	710 mm	30 mm	35 Kg
A32213	1150x700x265+430 mm	3 GN 1/1	3	M - 2850 W	1N230V + PE	1033 mm	1150 mm	1043 mm	30 mm	48 Kg
A32215	1475x700x265+430 mm	4 GN 1/1	4	T - 3800 W	3N400V + PE	1367 mm	1475 mm	1377 mm	30 mm	60 Kg
A32219	1800x700x265+430 mm	5 GN 1/1	5	T - 4750 W	3N400V + PE	1700 mm	1800 mm	1710 mm	30 mm	72 Kg
A32222	2150x700x265+430 mm	6 GN 1/1	6	T - 5700 W	3N400V + PE	2033 mm	2150 mm	2043 mm	30 mm	85 Kg

## Auf Wunsch

### Artikel

A60147	Manuelle Befüllung der Bain-Marie Wanne
A62502	GN1/1 – 150 mm Behälter mit Griffen und Deckel
A61139	Vertikale Stützen aus CNS 18-10 Vierkantrohr 40x40 mm (pro Aufsatz)
A61141	Vertikale Stützen mit Hochglanzpolitur (pro Aufsatz)

 **Vauconsant**

Rue Charles Hermite - Z.I. des Sables - BP 59  
54110 Dombasle-sur-Meurthe - Frankreich  
Tél : 0033 (0) 3 83 45 82 82 - Fax : 0033 (0) 3 83 45 82 93  
www.vauconsant.com