



■ Wärmeplatte mit beheizender Präsentationsvitrine und einer Ablage

Für jeden Bedarf! Die Wärmeplatten mit beheizender Präsentationsvitrine und einer Ablage sind die beste Lösung zum Warmhalten und zur Präsentation Ihrer Speisen.

Die Wärmeplatte zum Einbauen mit einer beheizenden Präsentationsvitrine sind für 2 bis 5 GN 1/1 Behälter geeignet (nicht im Lieferumfang). Mit einer Wärmeplattenwanne und einer Wärmeplattenablage ausgestattet, garantiert sie eine optimale Sichtbarkeit für Ihre Speisen. Diese Wärmeplatten mit beheizender Präsentationsvitrine sind kundenseitig geschlossen und bedienseitig offen.

Die Temperaturregelung der Wärmeplatten und der Ablage (+40°C bis +120°C) erfolgt durch getrennte Regulierungen mit Thermostat und Kontrollleuchte. Ein Sicherheitsthermostat dient als Schutz gegen Überhitzung.

Kapazität

- Von 2 bis 5 GN1/1 Behälter (nicht im Lieferumfang)

Standardausstattung

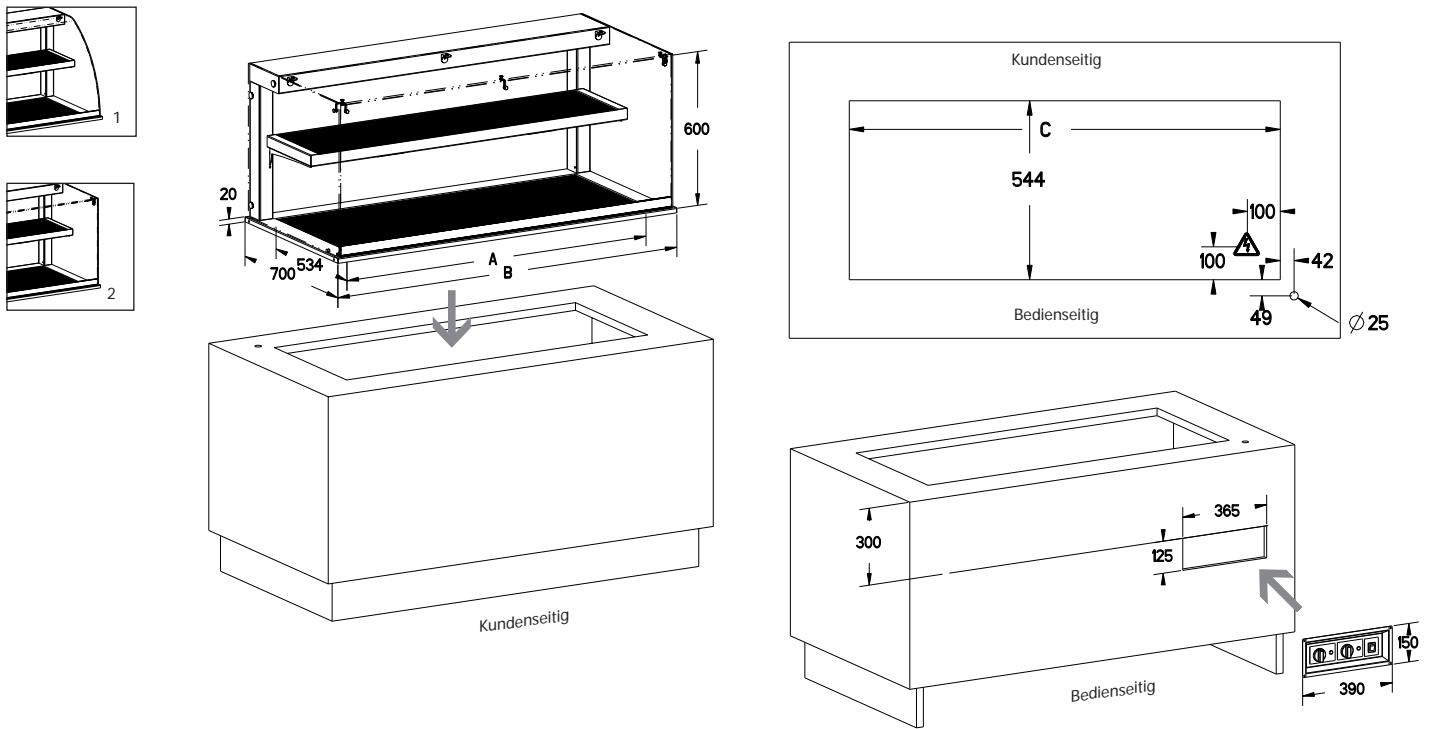
- Bedienkonsole mit Temperaturregler und Kontrollleuchte zum Einbauen

Ausführung

- Ausführung CNS
- Wärmeplatten aus Sicherheitsglas mit unten angebrachten Widerstände
- Wärmeplattenablage aus gekantetem CNS-Blech und Sicherheitsglas mit unten angebrachten Widerstände
- Feuchtraum geeignete Beleuchtung unter dem oberen Teil und unter der Ablage
- Gewölbte oder kubische Vitrine aus Sicherheitsglas, 6 mm stark
- Abdeckung aus Sicherheitsglas, 6 mm stark (schwenkbar für eine erleichterte Reinigung)
- Bedienseitig offen
- Isolierung durch 30 mm Steinwolle
- Getrennte Temperaturregulierung der Wärmeplatten und der Ablage durch Thermostat und Kontrollleuchte
- Schutz durch Sicherungen

Auf Wunsch

- Vitrine mit kubischem Design
- Wärmeplatten in einer Wanne, 55 mm tief
- Schiebetüren bedienseitig



Wärmeplatte mit beheizender Präsentationsvitrine und einer Ablage

Artikel	Abmessungen	Kapazität	Beleuchtung		Elekt. L.	Spannung	Gerät		Ausschnitt	Gewicht	
Gewölbte (1)	Kubische (2)		oberer Teil	unter Ablage			A	B	C		
A32108	A32108C	820x700x70+600 mm	2 GN 1/1	1 Strahler	1 Strahler	M - 1010 W	1N230V + PE	654 mm	820 mm	664 mm	58 Kg
A32113	A32113C	1150x700x70+600 mm	3 GN 1/1	2 Strahler	2 Strahler	M - 1590 W	1N230V + PE	976 mm	1150 mm	986 mm	76 Kg
A32115	A32115C	1475x700x70+600 mm	4 GN 1/1	2 Strahler	2 Strahler	M - 2020 W	1N230V + PE	1301 mm	1475 mm	1310 mm	91 Kg
A32119	A32119C	1800x700x70+600 mm	5 GN 1/1	3 Strahler	3 Strahler	M - 2600 W	1N230V + PE	1623 mm	1800 mm	1633 mm	108 Kg

Auf Wunsch

Artikel

A61153	Wärmeplatte in einer Wanne, 55 mm tief
A30135	Schiebetüren bedienseitig, Vitrine Länge 820 und 1150 mm
A30136	Schiebetüren bedienseitig, Vitrine Länge 1475 und 1800 mm