



VAUCONSANT

LA DISTRIBUTION QUI
DONNE DE L'APPÉTIT

EINBAU-WÄRMEPLATTE MIT WARMHALTENDER SB- ODER PRÄSENTATIONSVITRINE MIT 2 EBENEN



10/18
AISI 304

afnor
AC D40-004

VISIO LINE

MATFER BOURGEAT
A PASSION FOR TASTE

LEISTUNGSSTARK NOCH PERSONNALISIERBARER WEISSE GLASWÄRMEPLATTE ALS OPTION

Sie sind für die Aufnahme von 2 bis 5 GN 1/1-65 Behälter (nicht im Lieferumfang) bestimmt und respektieren die AFNOR AC D40-004 Richtlinie für die Speisenausgabe in Gemeinschaftskantinen.

Die Temperaturregelung der Wärmeplatte und der 2 Ebenen (+40°C bis +120°C) erfolgt mittels 2 getrennten taktilen Thermostatsteuerungen mit Startzeitvorwahl. Der Schutz gegen Überhitzung wird mittels eines Sicherheitsthermostats durchgeführt.

KAPAZITÄT DER WÄRMEPLATTE

- Von 2 bis 5 Behälter GN 1/1-65 (nicht im Lieferbestand)
- Von 20 bis 44 Teller Ø 150 mm
- Von 30 bis 75 Schalen 130x90 mm

KAPAZITÄT DER VITRINE

- Von 46 bis 112 Teller Ø 150 mm
- Von 78 bis 176 Schalen 130x90 mm

STANDARDAUSTATTUNG

- Bedienblende zum einbauen

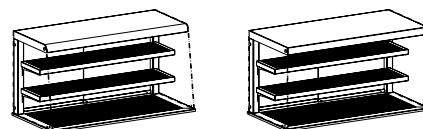
AUSFÜHRUNG

- Rostfreier Edelstahl
- Eingebaute Wärmeplatte(n) aus schwarzem vorgespanntem Glas. Heizung mittels Heizmatten
- 2 warmhaltende Ebenen aus Falzblech mit eingebauten Heizplatten aus schwarzem vorgespanntem Glas
- LED-Beleuchtung im oberen Teil der Vitrine und unter den Ablagen
- Vitrine aus 6 mm dickem vorgespanntem Glas
- Vitrine gewölbt oder kubisch
- Kundenseitig offen
- 2 Schiebetüren bedienseitig
- Isolierung durch 30 mm Steinwolle
- Die Temperaturregelung der Wärmeplatte und der 2 Ablagen erfolgt mittels 2 separaten taktilen Thermostatsteuerungen mit Startzeitvorwahl
- Schutz durch Elektrosicherungen

OPTIONEN

- Wärmeplatte aus weißem vorgespanntem Glas
- Präsentationsvitrine (kundenseitig durch ein feststehendes Glas geschlossen)
- 55 mm tiefgesetzte Wärmeplatte(n)
- Abnehmbarer Edelstahlrahmen für GN 1/1-65 Behälter
- Getrennte Regelung jeder GN-Zone und warmen Ebene
- Rückwand mit Hochglanzpolitur anstatt der Schiebetüren (Wandvitrine)
- GN 1/1-65 Behälter mit Griffen und Deckel





WÄRMEPLATTEN MIT WARMHALTENDE SB- VITRINE MIT 2 EBENEN

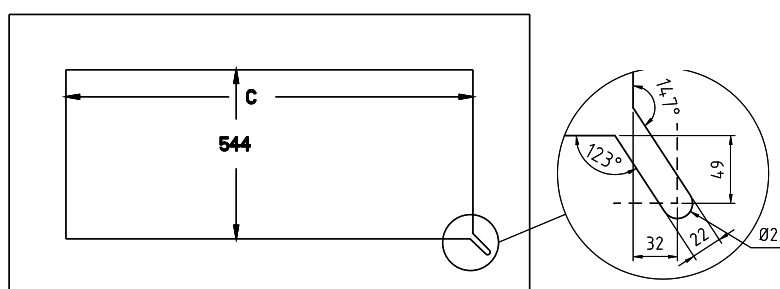
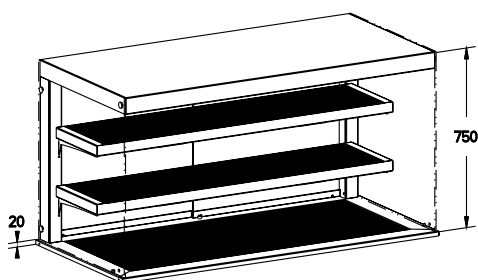
Kapazität		2 GN 1/1	3 GN 1/1	4 GN 1/1	5 GN 1/1
Länge		820 mm	1150 mm	1475 mm	1800 mm
Breite		700 mm	700 mm	700 mm	700 mm
Höhe - Wärmeplatte		70 mm	70 mm	70 mm	70 mm
Höhe - Vitrine		750 mm	750 mm	750 mm	750 mm
Anzahl von Wärmeplatten		1 GN 2/1	1 GN 2/1 + 1 GN 1/1	2 GN 2/1	2 GN 2/1 + 1 GN 1/1
Stromleistung		1380 W	2200 W	2760 W	3580 W
Obere Beleuchtung		1 spot	2 spots	2 spots	3 spots
Beleuchtung unter Ablage		1 spot	2 spots	2 spots	3 spots
Gewicht		71 kg	92 kg	111 kg	132 kg
Kapazität der Wärmeplatte : Teller/Schalen *		16/30	24/42	32/60	42/72
Kapazität der Vitrine : Teller/Schalen *		46/78	66/106	86/148	112/176
	Gewölbt	MFVS00020	MFVS00030	MFVS00040	MFVS00050
	Kubisch	MFVS00120	MFVS00130	MFVS00140	MFVS00150

Option

Präsentationsvitrine (kundenseitig durch eine feststehende Scheibe geschlossen)	Code	OAS062	OAS063	OAS064	OAS065
---	------	--------	--------	--------	--------

OPTIONEN

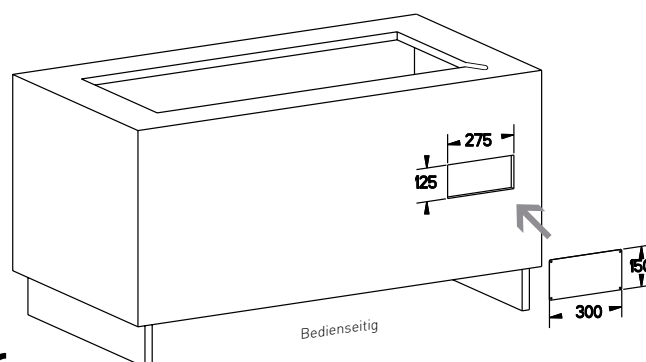
Kapazität		2 GN 1/1	3 GN 1/1	4 GN 1/1	5 GN 1/1
Hochglanzpolierte Rückseite anstelle der Schiebetüren (Wandvitrine)	Code	OAS190	OAS190	OAS190	OAS190
Wärmeplatten mit 55 mm Einbuchtung - pro Element	Code	OAV010	OAV010	OAV010	OAV010
Individuelle Temperaturregelung der einzelnen Wärmezonen - pro Stück	Code	PAV010	PAV010	PAV010	PAV010
Getrennte Bedienung jeder beheizbaren Ablage	Code	PAV020	PAV020	PAV020	PAV020
Behälter GN 1/1-65 mit Griffen und Deckel	Code	OAV030	OAV030	OAV030	OAV030
Abnehmbarer Edelstahlrahmen für GN 1/1-65 Behälter	Code	OAA040	OAA040	OAA040	OAA040
Wärmeplatten aus weißem (anstatt schwarzem) Glas	Code	OAV040	OAV040	OAV040	OAV040



Spannung : 1 N 230V + PE

Einbauabmessungen

2 GN 1/1	664x544 mm
3 GN 1/1	986x544 mm
4 GN 1/1	1311x544 mm
5 GN 1/1	1633x544 mm



* Teller Ø 150 mm / Schalen : 130 x 90 mm

