



Fotos: außenverträgliche

## Umluft gekühlte Wanne zum Einbauen

Leistungsfähig, praktisch und elegant!  
Die Umluft gekühlte Wanne Visio Line von Vauconsant ist die beste Lösung, für das Kühlhalten und die Präsentation Ihrer Produkte.

Wenn die Lebensmittel haben vorab eine Kerntemperatur von +3°C und wenn sie auf der Wanne aufgesetzt sind, dann garantieren wir eine Kerntemperatur der Lebensmittel von +3°C, 4 stunden lang, und von +5°C, 24 stunden lang, bei einer Umgebungstemperatur von +25°C.

Wir verwenden eine neue Generation von Kompressoren mit Öko-Power, die leistungsstärker sind und dabei auch sparsamer. Deswegen werden Energieeinsparungen bis zu 20% realisiert! Diese Kühlaggregate sind nicht lauter als 60 dB(A) (Durchschnitt aller eingesetzten Aggregate). Die Schwingungen und die Abwärme werden auch viel reduziert.

Wir verwenden schon immer nur den Edelstahl AISI 1,4301 für die Herstellung unserer Umluft gekühlte Wannen, um eine perfekte Hygiene zu garantieren. Mit dem Einsatz von UVC-Lampen, also Option wird das Risiko der Entwicklung und die Vermehrung von Keimen, Viren und Bakterien, die sich mit im Luftkreislauf befinden, optimal begrenzt.

### Kapazität der Wanne

- Von 2 bis 7 GN 1/1
- Von 16 bis 60 Teller Ø 150 mm
- Von 30 bis 102 Schalen 130x90 mm
- Von 86 bis 311 Flaschen oder Dosen Ø 65 mm

### Standardausstattungen

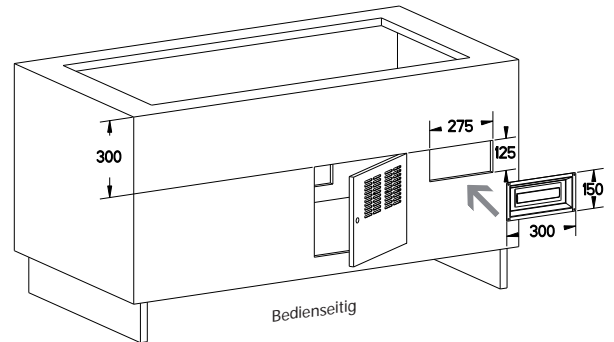
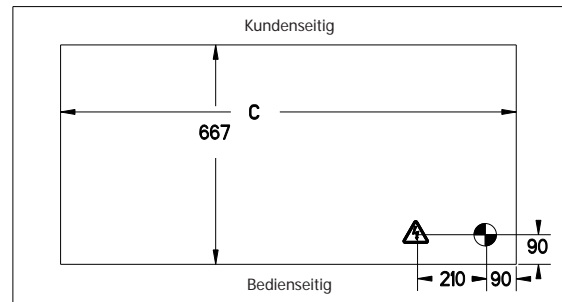
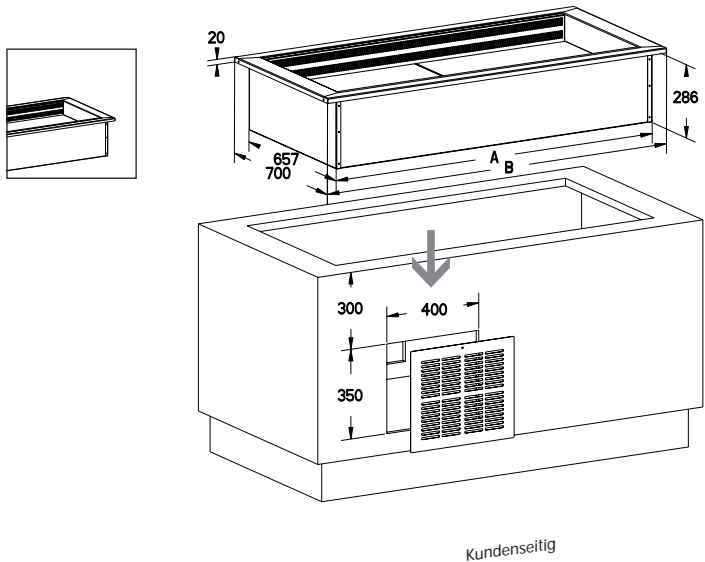
- Bedienkonsole mit Thermostat und digitaler Anzeige und Ein-Ausschalter zum Einbauen
- Kühlaggregat (Kühlmittel R404a)
- Lüftungsgitter für den Unterbau der Kundenseite

### Ausführung

- CNS Ausführung
- Umluft gekühlte Wanne, 115 mm tief
- Regulierung durch Telethermostat mit Digitalanzeige und integrierter Abtau-Zeitschaltuhr
- Kühlung durch ventilierten Umluftverdampfer, auf Gasteleskop hochklappbar, in der Wanne angebracht, automatische Abtauung durch integrierte elektrische Widerstände komplett zugänglich
- Wannenboden und Lüftungsgitter herausnehmbar.
- Isolierung durch FCKW- freien Polyurethan-Druckschaum
- Schutz durch Sicherungen
- Zuleitung des Kühlmittels, elektrischer Anschluss und Wasserablass bedienseitig rechts

### Auf Wunsch

- Wanne für GN 1/1 150 oder 200 mm Behälter geeignet
- Einlegeblech GN 1/1 oder 2/1
- Keimtötende UVC Lampe
- Abtauwasser-Verdunstungsbehälter
- Nicht-Lieferung des Kühlaggregats



Um den Zugang zum Kühlaggregat zu erleichtern und die besten Leistungen garantieren zu können, planen Sie eine Tür oder eine Falltür mit Belüftung bedienseitig.



## 1. Umluft gekühlte Wanne zum Einbauen

Artikel	Abmessungen	Kapazität	Kühlaggregat			Elekt. L.	Gerät A	B	Ausschnitt C	Min. Abmess. des Kompr.gehäuses	Gewicht
			Kühl. L.	Elekt. L.	Widerst. L.						
A31928	820x700x290 mm	2 GN 1/1-100	800 W	520 W	900 W	M - 900 W	720 mm	820 mm	730 mm	400x600x320 mm	65 Kg
A31933	1150x700x290 mm	3 GN 1/1-100	1185 W	676 W	1350 W	M - 1350 W	1050 mm	1150 mm	1060 mm	480x590x380 mm	76 Kg
A31935	1475x700x290 mm	4 GN 1/1-100	1185 W	676 W	1800 W	M - 1800 W	1375 mm	1475 mm	1385 mm	480x590x380 mm	87 Kg
A31939	1800x700x290 mm	5 GN 1/1-100	1440 W	830 W	2250 W	M - 2250 W	1700 mm	1800 mm	1710 mm	480x590x380 mm	98 Kg
A31942	2150x700x290 mm	6 GN 1/1-100	1727 W	935 W	2800 W	M - 2800 W	2025 mm	2150 mm	2035 mm	480x590x380 mm	110 Kg
A31945	2450x700x290 mm	7 GN 1/1-100	2126 W	1107 W	3170 W	M - 3170 W	2354 mm	2450 mm	2364 mm	480x590x380 mm	121 Kg

Kühl. L. bei Umgebungstemperatur von +25°C und VT -15°C angegeben

## Auf Wunsch

Artikel	Elekt. L.
A30117 Wanne für GN 1/1 150 oder 200 mm Behälter geeignet (1)	
A30061 Einlegeblech GN 1/1 - 50 mm hoch	
A30062 Einlegeblech GN 2/1 - 50 mm hoch	
A30133 Keimtötende UVC Lampe für Wanne Länge 820 auf 1800 mm	
A30134 Keimtötende UVC Lampe für Wanne Länge 2150 auf 2450 mm	
A63552 Abtauwasser-Verdunstungsbehälter mit Füllstandskontrolle (Inhalt 2.75 L)	M-600 W
A60099 Tropenfestes Kühlaggregat	
A63533 Minderpreis bei Nicht-Lieferung des Kühlaggregats 800 W	
A63578 Minderpreis bei Nicht-Lieferung des Kühlaggregats 1185 W	
A63580 Minderpreis bei Nicht-Lieferung des Kühlaggregats 1440 W	
A63582 Minderpreis bei Nicht-Lieferung des Kühlaggregats 1727 W	
A63573 Minderpreis bei Nicht-Lieferung des Kühlaggregats 2126 W	

Anmerkung: Bei Nicht-Lieferung des Kühlaggregats sind die Expansionsventil, der Anschlusskasten und die Bedienkonsole mit Thermostat und Digitalanzeige mitgeliefert

(1) Einbau Kompressor nicht unterhalb der Wanne möglich