



-20%
Energieverbrauch
für die gekühlten Module

60 dBa
Durchschnitt

Umluft gekühlte Wanne zum Einbauen mit einer gekühlten 4 Ebenen SB-Vitrine

Mit ihrem eleganten Design, ihrer Durchsichtigkeit und ihren 4 Glasablagen auf höhenverstellbaren Konsolen ermöglicht die Umluft gekühlte SB-Vitrine Visio Line von Vauconsant eine perfekte Präsentation der Speisen.

Die Umluft gekühlte SB-Vitrine Visio Line ist besonders für eine lange Servicedauer geeignet. Wenn die Lebensmittel haben vorab eine Kerntemperatur von +3°C und wenn sie auf der Wanne aufgesetzt sind, dann garantieren wir eine Kerntemperatur der Lebensmittel von +3°C, 4 Stunden lang, und von +5°C, 24 Stunden lang, bei einer Umgebungstemperatur von +25°C.

Wir verwenden eine neue Generation von Kompressoren mit Öko-Power, die leistungsstärker sind und dabei auch sparsamer. Deswegen werden Energieeinsparungen bis zu 20% realisiert! Diese Kühlaggregate sind nicht lauter als 60 dB(A) (Durchschnitt aller eingesetzten Aggregate). Die Schwingungen und die Abwärme werden auch viel reduziert.

Wir verwenden schon immer nur den Edelstahl AISI 1,4301 für die Herstellung unserer Umluft gekühlte Wannen, um eine perfekte Hygiene zu garantieren. Mit dem Einsatz von UVC-Lampen, also Option wird das Risiko der Entwicklung und die Vermehrung von Keimen, Viren und Bakterien, die sich mit im Luftkreislauf befinden, optimal begrenzt.

Kapazität der Wanne

- Von 2 bis 5 GN 1/1 – 100 mm Behälter (nicht im Lieferumfang)
- Von 16 bis 32 Teller Ø 150 mm
- Von 30 bis 60 Schalen 130x90 mm
- Von 86 bis 176 Flaschen oder Dosen Ø 65 mm

Kapazität der Vitrine

- Von 60 bis 108 Teller Ø 150 mm
- Von 96 bis 176 Schalen 130x90 mm
- Von 276 bis 516 Flaschen oder Dosen Ø 65 mm

Standardausstattungen

- 4 Glasablagen auf höhenverstellbaren Konsolen
- Feuchtraum geeignete Beleuchtung durch Leuchtstoffröhre 4000°K (500 bis 2850 Lm entsprechend die Länge der Vitrine)
- Bedienkonsole mit Thermostat und digitaler Anzeige und Ein-Ausschalter zum Einbauen
- Kühlaggregat (Kühlmittel R404a)
- Lüftungsgitter für den Unterbau der Kundenseite

Bedienseitig

- 1 oder 2 Flügeltüren

Ausführung

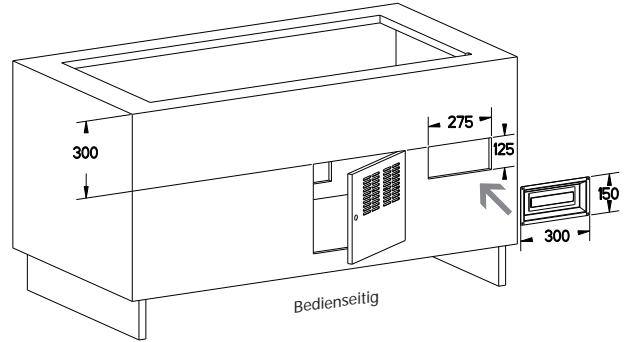
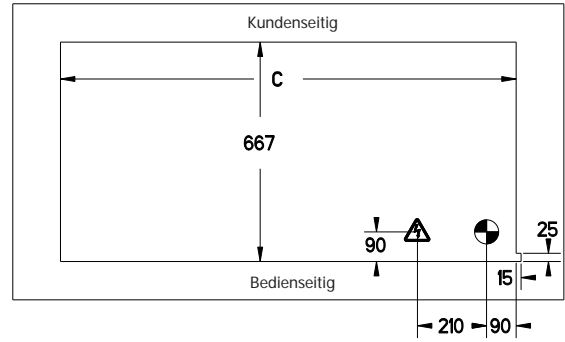
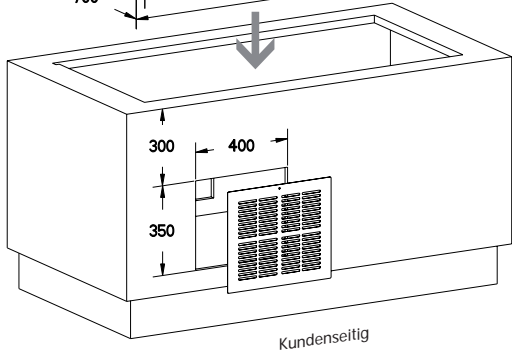
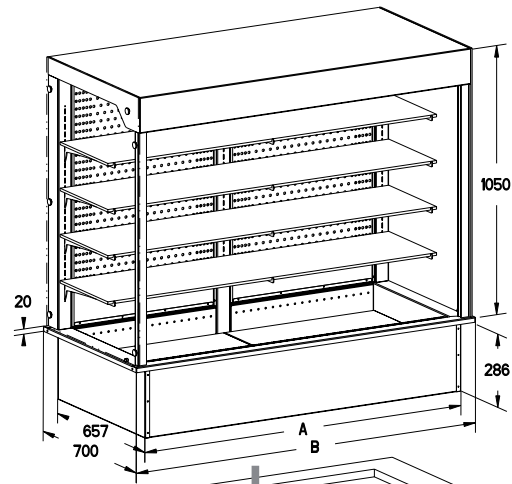
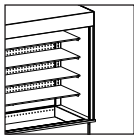
- Ausführung CNS
- Kubische Vitrine
- Glasablagen aus Sicherheitsglas 10 mm stark
- Oberer Teil aus gekantetem CNS-Blech mit Kaltluftzufuhr und Feuchtraum geeigneter Beleuchtung durch integrierte Leuchtstoffröhre.

- Umluft gekühlte Wanne, 115 mm tief, durch ventilerten und hochklappbaren Verdampfer, automatische Abtauung durch integrierte elektrische Widerstände
- Wannenboden und Lüftungsgitter herausnehmbar
- Regulierung durch Telethermostat mit Digitalanzeige und Abtau-Zeitschaltuhr
- Kühlaggregat separat geliefert, flexible Schläuche mit Schnellkupplung
- Isolierung durch FCKW- freien Polyurethan-Druckschäum, 40 mm stark
- Schutz durch Sicherungen
- Zuleitung des Kühlmittels, elektrischer Anschluss und Wasserablass rechts bedienseitig
- Notwendige Belüftung im Unterbau des Moduls kundenseitig

Auf Wunsch

- Lamellenrollo mit Schloss
- Geneigte Ablage aus Sicherheitsglas mit einem Plexiglas Anschlag
- Wanne für 150 oder 200 mm Behälter geeignet
- Einlegeblech GN 1/1 oder 2/1
- Abtauwasser-Verdunstungsbehälter
- Keimtötende UVC Lampe
- Rückwand mit Hochglanzpolitur anstatt Flügeltüren
- Tropenfestes Kühlaggregat
- Nicht-Lieferung des Kühlaggregats





Um den Zugang zum Kuhlaggerat zu erleichtern und die besten Leistungen garantieren zu können, planen Sie eine Tür oder eine Falltür mit Belüftung bedienseitig.



Umluft gekühlte Wanne zum Einbauen mit einer gekühlten SB-Vitrine und 4 Ablagen

Artikel	Abmessungen	Kapazität	Kühlaggerat			Elekt. L.	Gerät A	Gerät B	Ausschnitt C	Min. Abmess. des Kompr.gehäuses	Gewicht
			Kühl. L.	Elekt. L.	Widerst.L.						
A34208	820x700x290+1050 mm	2 GN 1/1 - 1 Tür	1185 W	676 W	900 W	M - 1000 W	720 mm	820 mm	730 mm	480x590x380 mm	162 Kg
A34213	1150x700x290+1050 mm	3 GN 1/1 - 2 Türen	1727 W	935 W	1350 W	M - 1450 W	1050 mm	1150 mm	1060 mm	480x590x380 mm	204 Kg
A34215	1475x700x290+1050 mm	4 GN 1/1 - 2 Türen	2126 W	1107 W	1800 W	M - 1900 W	1375 mm	1475 mm	1385 mm	480x590x380 mm	241 Kg

Kühl. L. bei Umgebungstemperatur von +25°C und VT -15°C angegeben

Auf Wunsch

Artikel	Elekt. L.
A34921 Rigidés Rollo mit Schloss, Vitrine Länge 820 mm	
A34923 Rigidés Rollo mit Schloss, Vitrine Länge 1150 mm	
A34925 Rigidés Rollo mit Schloss, Vitrine Länge 1475 mm	
A63552 Abtauwasser-Verdunstungsbehälter mit Füllstandskontrolle (Inhalt 2.75 L)	M-600 W
A30117 Wanne für GN 1/1 150 oder 200 mm Behälter geeignet (a)	
A30061 Einlegeblech GN 1/1 - 50 mm hoch	
A30062 Einlegeblech GN 2/1 - 50 mm hoch	
A30127 Geneigte Ablage aus Sicherheitsglas mit einem Plexiglas Anschlag, Vitrine Länge 820 und 1150 mm	
A30128 Geneigte Ablage aus Sicherheitsglas mit einem Plexiglas Anschlag, Vitrine Länge 1475 mm	
A60100 Tropenfestes Kühlaggerat (a)	
A30133 Keimtötende UVC Lampe, Vitrine Länge 820 auf 1800 mm	

Artikel
A30124 LED Beleuchtung in der 2 GN Vitrine (b)
A30125 LED Beleuchtung in der 3 GN Vitrine (b)
A30126 LED Beleuchtung in der 4 GN Vitrine (b)
A30097 Rückwand mit Hochglanzpolitur anstatt Flügeltüren, Vitrine Länge 820 und 1150 mm
A30098 Rückwand mit Hochglanzpolitur anstatt Flügeltüren, Vitrine Länge 1475 mm
A63578 Minderpreis bei Nicht-Lieferung des Kühlaggerats 1185 W
A63582 Minderpreis bei Nicht-Lieferung des Kühlaggerats 1727 W
A63573 Minderpreis bei Nicht-Lieferung des Kühlaggerats 2126 W

Anmerkung: Bei Nicht-Lieferung des Kühlaggerats sind die Expansionsventil, den Anschlusskasten und die Bedienkonsole mit Thermostat mit Digitalanzeige mitgeliefert

- (a) Einbau Kompressor nicht unterhalb der Wanne möglich
- (b) 4 feststehenden Ablagen + 1 Deckenleuchte

