



Reverso = Maximale Flexibilität

- Umluft gekühlte Wanne mit Hustenschutz und
- Umluft-Bain-Marie mit Wärmebrücke in einem Gerät

Das Einbaumodul Reverso von Vauconsant ist die optimale Lösung, um im Lauf des Tages kalte und warme Gerichte anbieten zu können... und das alles am gleichen Ort.

1 : Umluft Kühlung

Optimale für belegte Brötchen, Vorspeisen, Nachspeisen, Kuchen ... (+5°C)

2 : Umluft Wärme + Wärmebrücke

Optimal für Backwaren, warmen Snacks, Pizzas... (+40°C)

3 : Trocken beheizte Bain-Marie

Optimal für warme Speisen, Suppen... (bis +90°C regelbar)

Kapazität

- Von 2 bis 5 GN1/1 – 100mm Behälter (nicht im Lieferumfang)

Standardausstattungen

- Absetzbare Zwischenstege
- Höhenverstellbare perforierte Einlegeboden GN1/1
- Kühlaggregat (Kühlmittel R404a)
- Notwendige Belüftung im Unterbau des Moduls kundenseitig

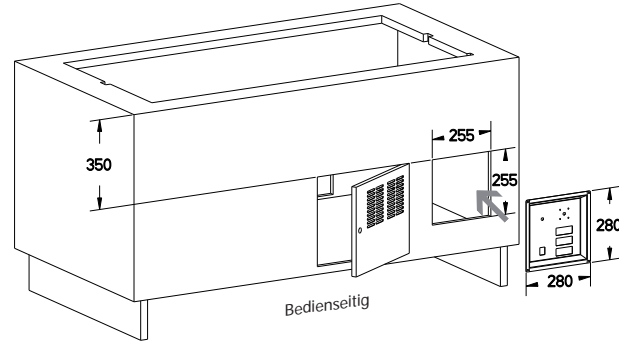
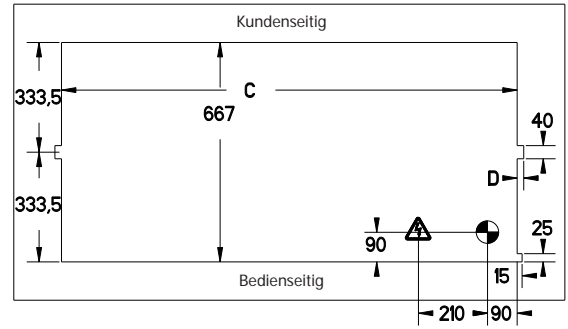
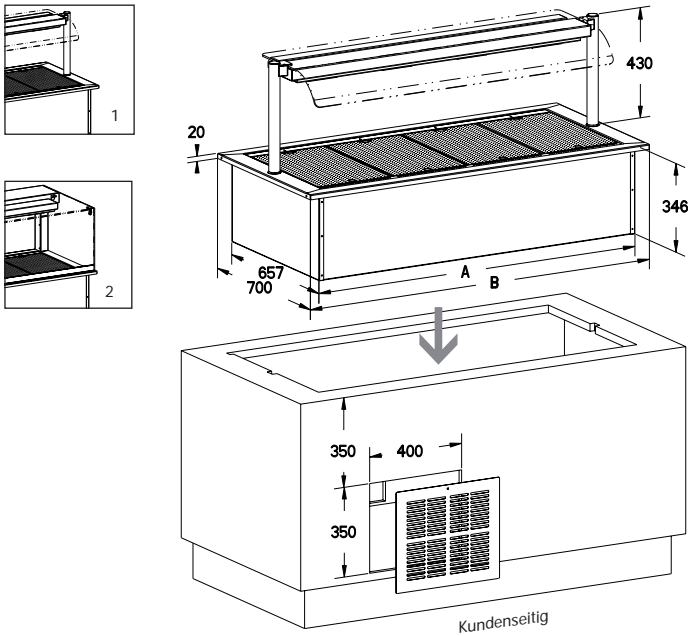
Ausführung

- Ausführung CNS
- Umluft gekühlte Wanne, 115 mm tief. Kühlung durch ventilerten Umluftverdampfer, auf Gasteleskop hochklappbar, automatische Abtauung durch integrierte elektrische Widerstände
- Umluft-Bain-Marie: Heizung durch ventilerten elektrischen Widerstände aus CNS
- Multifunktions-Beleuchtungsbrücke: Kaltlicht durch Feuchtraum geeignete Leuchtstoffröhre und warmes Licht durch dimmbare Halogenstrahler (200 W Strahler pro GN1/1) mit Abdeckglas. Querstrebe aus gekantetem CNS-Blech 120x45 mm, 2 Stützen aus CNS-Rundrohr Ø 42 mm
- Gewölbter Hustenschutz aus Sicherheitsglas 6 mm stark mit abgerundeten und angefasten Ecken, ein- oder beidseitig; oder gewölbte oder kubische Vitrine aus Sicherheitsglas, 6 mm stark
- Steuerung der Funktionen durch einen 4-Positionen-Schalter (3 Funktionen + Aus)

Auf Wunsch

- Vertikale Stützen aus CNS 18-10 Vierkantröhr 40x40 mm
- Vertikale Stützen mit Hochglanzpolitur
- GN 1/1 Behälter mit Griffen und Deckel
- Abtauwasser-Verdunstungsbehälter
- Nicht-Lieferung des Kühlaggregats





Um den Zugang zum K hlaggregat zu erleichtern und die besten Leistungen garantieren zu k nnen, planen Sie eine T r oder eine Fallt r mit Bel ftung bedienseitig.



1. Umluft gek hlte Wanne zum Einbauen / Umluft Bain Marie Reverso mit gew lbtem Hustenschutz

Artikel	Husten. 1 seite	Husten. 2 seiten	Abmessungen	Kapazit�t Elekt. L.	Ger�t		Ausschnitt		K�hlaggregat			Gewicht	
					A	B	C	D	K�hl. L.	Elekt. L.	Widerst. L.		Min. Abmess. des Kompr.geh�uses
A33208R	A33308R	820x700x290+430 mm	2 GN 1/1	M - 1200 W	720 mm	820 mm	730 mm	20 mm	800 W	520 W	900 W	400x600x320 mm	54 kg
A33213R	A33313R	1150x700x290+430 mm	3 GN 1/1	M - 1700 W	1050 mm	1150 mm	1060 mm	20 mm	1185 W	676 W	1350 W	480x590x380 mm	74 kg
A33215R	A33315R	1475x700x290+430 mm	4 GN 1/1	M - 2400 W	1375 mm	1475 mm	1385 mm	20 mm	1185 W	676 W	1800 W	480x590x380 mm	93 kg
A33219R	A33319R	1800x700x290+430 mm	5 GN 1/1	M - 3600 W	1700 mm	1800 mm	1710 mm	20 mm	1440 W	830 W	2250 W	480x590x380 mm	112 kg

2. Umluft gek hlte Wanne zum Einbauen / Umluft Bain Marie Reverso mit neutraler Pr sentationsvitrine

Artikel	Abmessungen	Kapazit�t Elekt. L.	Ger�t		Ausschnitt C	K�hlaggregat			Gewicht		
			A	B		K�hl. L.	Elekt. L.	Widerst. L.		Min. Abmess. des Kompr.geh�uses	
A33408R	820x700x290+430 mm	2 GN 1/1	M - 1200 W	720 mm	820 mm	730 mm	800 W	520 W	900 W	400x600x320 mm	75 kg
A33413R	1150x700x290+430 mm	3 GN 1/1	M - 1700 W	1050 mm	1150 mm	1060 mm	1185 W	676 W	1350 W	480x590x380 mm	98 kg
A33415R	1475x700x290+430 mm	4 GN 1/1	M - 2400 W	1375 mm	1475 mm	1385 mm	1185 W	676 W	1800 W	480x590x380 mm	121 Kg
A33419R	1800x700x290+430 mm	5 GN 1/1	M - 3600 W	1700 mm	1800 mm	1710 mm	1440 W	830 W	2250 W	480x590x380 mm	143 Kg

Auf Wunsch

Artikel	Elekt. L.
A61137	GN 1/1 Beh�lter mit Griffen und Deckel
A30117	Wanne f�r GN 1/1 150 oder 200 mm Beh�lter geeignet (Einbau Kompressor nicht unterhalb der Wanne m�glich)
A63552	Abtauwasser-Verdunstungsbeh�lter mit F�llstandkontrolle (Inhalt 2.75 L) M - 600 W
A61139	Vertikale St�tzen aus CNS 18-10 Vierkantrohr 40x40 mm (pro Aufsatz)
A61141	Vertikale St�tzen mit Hochglanzpolitur (pro Aufsatz)
A63533	Minderpreis bei Nicht-Lieferung des K�hlaggregats : 800 W
A63578	Minderpreis bei Nicht-Lieferung des K�hlaggregats : 1185 W
A63580	Minderpreis bei Nicht-Lieferung des K�hlaggregats : 1440 W

Anmerkung: Bei Nicht-Lieferung des K hlaggregats sind die Expansionsventil, der Anschlusskasten und die Bedienkonsole mit Thermostat und Digitalanzeige mitgeliefert

Elektrische Schaltzeichen, M = einphasige Verkabelung (230 V einphasig + Erdung) - T = dreiphasige Verkabelung (400 V dreiphasig + Erdung)

Vauconsant

Rue Charles Hermite - Z.I. des Sables - BP 59
54110 Dombasle-sur-Meurthe - Frankreich
Tel : 0033 (0) 3 83 45 82 82 - Fax : 0033 (0) 3 83 45 82 93
www.vauconsant.com