



## ■ Umluft-Bain-Marie zum Einbauen mit oder ohne Wärmebrücke

Die Vauconsant Umluft-Bain-Marie mit oder ohne Wärmebrücke bietet Ihnen eine optimale Präsentation und versichert eine optimale Temperaturhaltung der Speisen. Dank einer optimalen Warmluftzufuhr in der Wanne wird eine Energieeinsparung von bis zu 40%, im Vergleich mit einem traditionellen Bain-Marie Modul, realisiert.

Die Temperaturregelung der Wanne erfolgt durch ein Thermostat mit Kontrollleuchte

### UMLUFT-BAIN-MARIE

#### Kapazität

- Von 2 bis 6 GN1/1 – 150 mm Behälter (nicht im Lieferumfang)

#### Standardausstattungen

- Absetzbare Zwischenstege
- Bedienkonsole mit Temperaturregler und Kontrollleuchte zum Einbauen

#### Ausführung

- Ausführung CNS
- Umluftheizung
- Isolierung durch 30 mm Steinwolle
- Bedienkonsole mit Thermostat und Kontrollleuchte
- Schutz durch Sicherungen

### UMLUFT-BAIN-MARIE MIT WÄRMEBRÜCKE

#### Kapazität

- Von 2 bis 6 GN1/1 – 150 mm Behälter (nicht im Lieferumfang)

#### Standardausstattungen

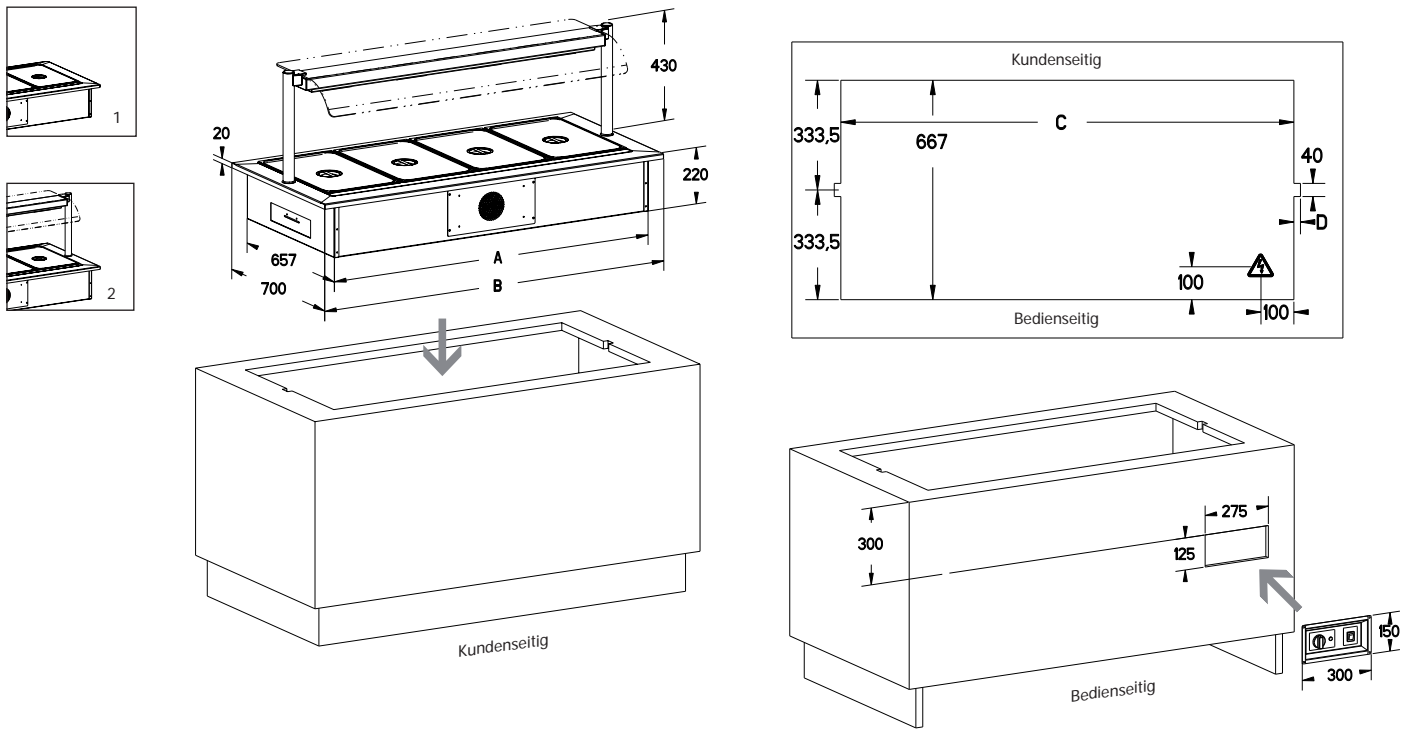
- Absetzbare Zwischenstege
- Bedienkonsole mit Temperaturregler und Kontrollleuchte zum Einbauen

#### Ausführung

- Ausführung CNS
- Heizung durch ventilierten elektrischen Widerstände
- Isolierung durch Steinwolle
- Bedienkonsole mit Thermostat und Kontrollleuchte
- Wärmebrücke: Querstrebe aus gekantetem CNS-Blech 120x45 mm, 2 Stützen aus CNS-Rundrohr Ø 42 mm
- Heizung und Beleuchtung durch eingebaute Halogenstrahler mit Abdeckglas (ein 200 W Strahler pro GN1/1)
- Gewölbter Hustenschutz aus Sicherheitsglas 6 mm stark mit abgerundeten und angefasten Ecken
- Schutz durch Sicherungen

### Auf Wunsch

- Vertikale Stützen aus CNS 18-10 Vierkantröhr 40x40 mm
- Vertikale Stützen mit Hochglanzpolitur
- GN1/1 – 150 mm Behälter mit Griffen und Deckel



### 1. Umluft-Bain-Marie zum Einbauen

Artikel	Abmessungen	Kapazität	Elekt. L.	Spannung	Gerät		Ausschnitt C	Gewicht
					A	B		
A32368	820x700x220 mm	2 GN 1/1	M - 500 W	1N230V + PE	700 mm	820 mm	710 mm	24 Kg
A32373	1150x700x220 mm	3 GN 1/1	M - 1000 W	1N230V + PE	1033 mm	1150 mm	1043 mm	32 Kg
A32375	1475x700x220 mm	4 GN 1/1	M - 1000 W	1N230V + PE	1367 mm	1475 mm	1377 mm	39 Kg
A32379	1800x700x220 mm	5 GN 1/1	M - 1500 W	1N230V + PE	1700 mm	1800 mm	1710 mm	47 Kg
A32382	2150x700x220 mm	6 GN 1/1	M - 1500 W	1N230V + PE	2033 mm	2150 mm	2043 mm	54 Kg

### 2. Umluft-Bain-Marie zum Einbauen mit Wärmebrücke

Artikel	Abmessungen	Kapazität	Halogenstrahler 200 W	Elekt. L.	Spannung	Gerät		Ausschnitt		Gewicht
						A	B	C	D	
A32308	820x700x220+430 mm	2 GN 1/1	2	M - 900 W	1N230V + PE	700 mm	820 mm	710 mm	30 mm	34 Kg
A32313	1150x700x220+430 mm	3 GN 1/1	3	M - 1600 W	1N230V + PE	1033 mm	1150 mm	1043 mm	30 mm	46 Kg
A32315	1475x700x220+430 mm	4 GN 1/1	4	M - 1800 W	1N230V + PE	1367 mm	1475 mm	1377 mm	30 mm	56 Kg
A32319	1800x700x220+430 mm	5 GN 1/1	5	M - 2500 W	1N230V + PE	1700 mm	1800 mm	1710 mm	30 mm	68 Kg
A32322	2150x700x220+430 mm	6 GN 1/1	6	M - 2700 W	1N230V + PE	2033 mm	2150 mm	2043 mm	30 mm	79 Kg

### Auf Wunsch

Artikel	
A61139	Vertikale Stützen aus CNS 18-10 Vierkanrohr 40x40 mm (pro Aufsatz)
A61141	Vertikale Stützen mit Hochglanzpolitur
A62502	GN1/1 – 150 mm Behälter mit Griffen und Deckel