



## ■ Statisch gekühlte Wanne mit einer gekühlten Wanne 3 Ebenen SB-Vitrine

Mit ihrem eleganten Design, ihrer Durchsichtigkeit und ihrer Glasablage auf Augenhöhe ermöglicht die statisch gekühlte Wanne mit SB-Vitrine von Vauconsant eine perfekte Präsentation der Speisen.

Die SB-Vitrine Visio Line ist besonders für eine kurze Servicedauer geeignet. Wenn die Lebensmittel haben vorab eine Kerntemperatur von +3°C und wenn sie auf der Wanne aufgesetzt sind, dann garantieren wir eine Kerntemperatur der Lebensmittel von +8°C, 90 Minuten lang, bei einer Umgebungstemperatur von +25°C.

Wir verwenden eine neue Generation von Kompressoren mit Öko-Power, die leistungsstärker sind und dabei auch sparsamer. Deswegen werden Energieeinsparungen bis zu 20% realisiert! Diese Kühlaggregate sind nicht lauter als 60 dB(A) (Durchschnitt aller eingesetzten Aggregate). Die Schwingungen und die Abwärme werden auch viel reduziert.

Wir verwenden schon immer nur den Edelstahl AISI 1,4301 für die Herstellung unserer gekühlten Wannen, um eine perfekte Hygiene zu garantieren.

### Kapazität der Wanne

- Von 2 bis 7 GN1/1 (nicht im Lieferumfang)
- Von 28 bis 60 Teller Ø 150 mm
- Von 45 bis 105 Schalen 130x90 mm
- Von 165 bis 350 Flaschen oder Dosen Ø 65 mm

### Kapazität der Vitrine

- Von 84 bis 168 Teller Ø 150 mm
- Von 120 bis 240 Schalen 130x90 mm
- Von 459 bis 918 Flaschen oder Dosen Ø 65 mm

### Standardausstattungen

- 3 Ablagen
- Feuchtraum geeignete Beleuchtung durch Leuchtstoffröhre 4000°K (500 bis 2850 Lm entsprechend die Länge der Vitrine)
- Kühlaggregat (Kühlmittel R404a)
- Lüftungsgitter für den Unterbau der Kundenseite
- Bedienkonsole mit Thermostat und Digitalanzeige zum Einbauen

### Bedienseitig

- 2 Schiebetüren

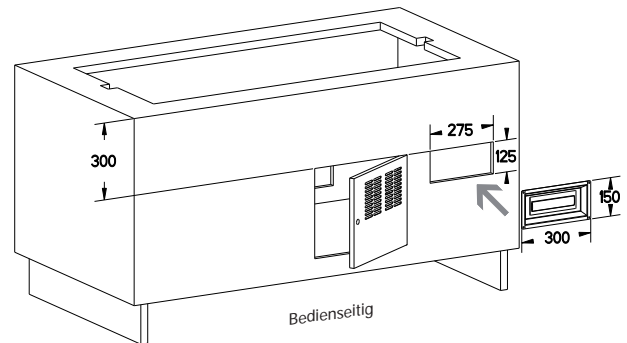
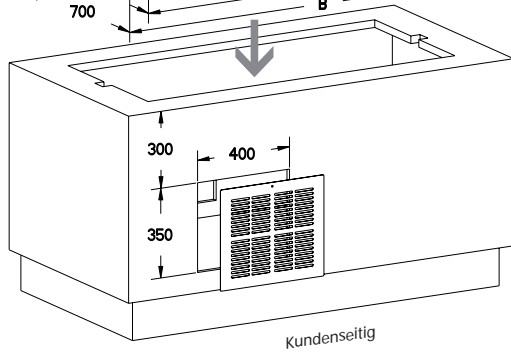
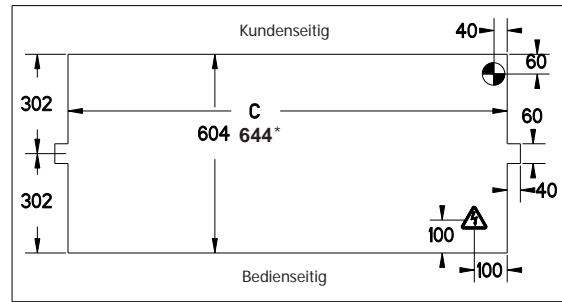
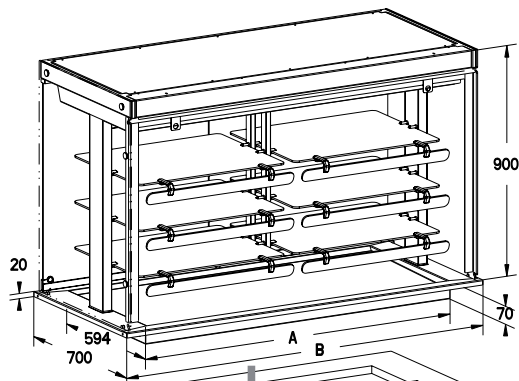
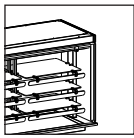
### Ausführung

- Ausführung CNS
- Statisch gekühlte Wanne, 30 mm tief
- Kühlung durch Kupferschlange unter der Wanne
- Kühlung durch Umluftverdampfer, auf Gasteleskop hochklappbar, automatische Abtauung durch integrierte elektrische Widerstände.
- Glasablage aus Sicherheitsglas, 6 mm stark

- Regulierung durch Telethermostat mit Digitalanzeige
- Isolierung durch FCKW-frei Polyurethan-Druckschaum, 40 mm stark
- Schutz durch Sicherungen
- Zuleitung des Kühlmittels, elektrischer Anschluss und Wasserablassloch bedienseitig rechts
- Notwendige Belüftung im Unterbau des Moduls kundenseitig

### Auf Wunsch

- Kühlwanne, 90 mm tief (Getränkemöbel)
- Klappen anstatt Textilrollo kundenseitig
- Abtauwasser-Verdunstungsbehälter
- Tropenfestes Kühlaggregat
- Nicht-Lieferung des Kühlaggregats



Um den Zugang zum Kühlaggregat zu erleichtern und die besten Leistungen garantieren zu können, planen Sie eine Tür oder eine Falltür mit Belüftung bedienseitig.  
 \* Vorsicht! Mit einer 90 mm tiefen Wanne (Getränkemöbel), die die Breite der Einbaumaschine von 604 auf 644 mm umändert.



### Statisch gekühlte Wanne mit einer gekühlten 3 Ebenen SB-Vitrine

Artikel	Abmessungen	Kapazität	Kühlaggregat			Elekt. L.	Gerät		Ausschnitt			Gewicht
			Kühl. L.	Elekt. L.	Widerst. L.		A	B	C	Min. Abmess. des Kompr.gehäuses		
A37013	1350x700x70+900 mm	3 GN 1/1 - 2 Türen	1185 W	676 W	1350 W	M - 1450 W	1125 mm	1350 mm	1135 mm	480x590x380 mm	170 Kg	
A37015	1550x700x70+900 mm	4 GN 1/1 - 2 Türen	1185 W	676 W	1800 W	M - 1900 W	1325 mm	1550 mm	1335 mm	480x590x380 mm	188 Kg	
A37019	1900x700x70+900 mm	5 GN 1/1 - 2 Türen	1440 W	830 W	2250 W	M - 2350 W	1675 mm	1900 mm	1685 mm	480x590x380 mm	218 Kg	
A37022	2250x700x70+900 mm	6 GN 1/1 - 2 Türen	1727 W	935 W	2800 W	M - 2800 W	2025 mm	2250 mm	2035 mm	480x590x380 mm	250 Kg	
A37025	2550x700x70+900 mm	7 GN 1/1 - 2 Türen	2126 W	1107 W	3170 W	M - 3270 W	2325 mm	2550 mm	2335 mm	480x590x380 mm	277 Kg	

Kühl. L. bei Umgebungstemperatur von +25°C und VT -15°C angegeben

### Auf Wunsch

Artikel	Elekt. L.
A63551 Abtauwasser-Verdunstungsbehälter mit Füllstandskontrolle (Inhalt 2.75 L)	M - 300 W
A63600 Kühlwanne, 90 mm tief (Getränkemöbel) - * Vorsicht! Mit einer 90 mm tiefen Wanne (Getränkemöbel), die die Breite der Einbaumaschine von 604 auf 644 mm umändert.	
A37010 Klappen anstatt Textilrollo kundenseitig	
A60148 Tropenfestes Kühlaggregat	
A63578 Minderpreis bei Nicht-Lieferung des Kühlaggregats 1185 W	
A63580 Minderpreis bei Nicht-Lieferung des Kühlaggregats 1440 W	
A63582 Minderpreis bei Nicht-Lieferung des Kühlaggregats 1727 W	
A63573 Minderpreis bei Nicht-Lieferung des Kühlaggregats 2126 W	

Anmerkung: Bei Nicht-Lieferung des Kühlaggregats sind die Expansionsventil, der Anschlusskasten und die Bedienkonsole und Thermostat mit Digitalanzeige mitgeliefert