



■ Statisch gekühlte Wanne zum Einbauen mit Hustenschutz beidseitig

Leistungsfähig, praktisch und elegant ! Die statisch gekühlten Wannen zum Einbauen von Vauconsant sind die beste Lösung, für das Kühlhalten und die Zubereitung Ihrer Produkte.

Wenn die Lebensmittel haben vorab eine Kerntemperatur von +3°C und wenn sie auf der Wanne aufgesetzt sind, dann garantieren wir eine Kerntemperatur der Lebensmittel von +8°C, 90 Minuten lang, bei einer Umgebungstemperatur von +25°C. Die Regulierung erfolgt durch Thermostat mit Digitalanzeige.

Wir verwenden eine neue Generation von Kompressoren mit Öko-Power, die leistungsstärker sind und dabei auch sparsamer. Deswegen werden Energieeinsparungen bis zu 20% realisiert! Diese Kühlaggregate sind nicht lauter als 60 dB(A) (Durchschnitt aller eingesetzten Aggregate). Die Schwingungen und die Abwärme werden auch viel reduziert.

Wir verwenden schon immer nur den Edelstahl AISI 1,4301 für die Herstellung unserer gekühlten Wannen, um eine perfekte Hygiene zu garantieren.

Kapazität der Wanne

- Von 2 bis 7 GN 1/1
- Von 20 bis 65 Teller Ø 150 mm
- Von 30 bis 105 Schalen 130x90 mm
- Von 100 bis 350 Flaschen oder Dosen Ø 65 mm

Standardausstattungen

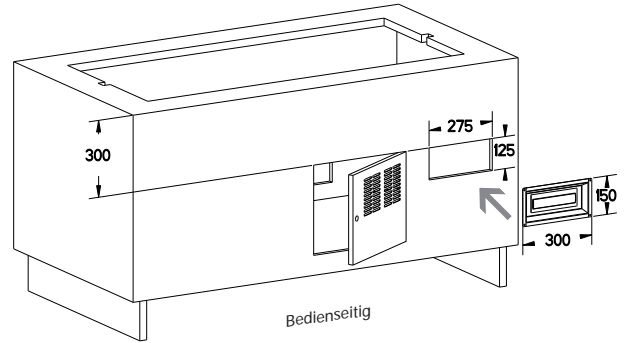
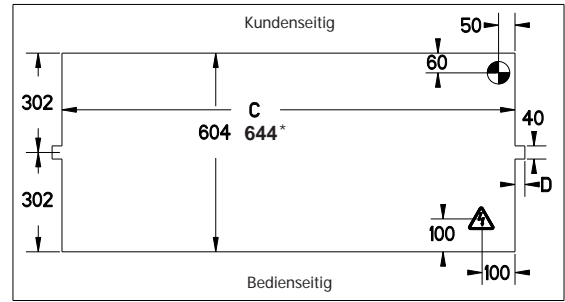
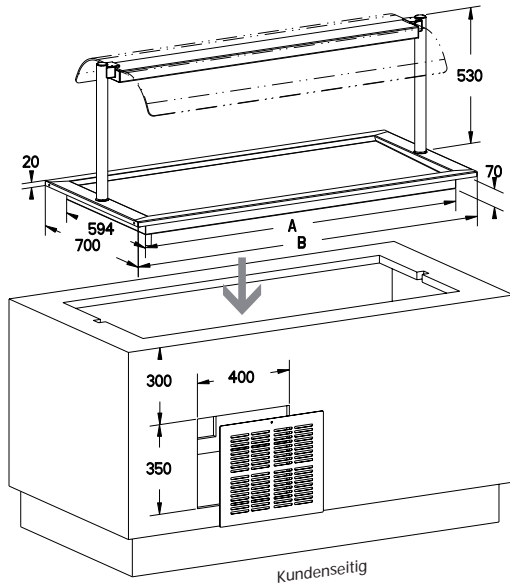
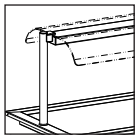
- Feuchtraum geeignete Beleuchtung durch Leuchtstoffröhre 4000°K (500 bis 2850 Lm entsprechend die Länge der Vitrine)
- Bedienkonsole mit Thermostat mit digitaler Anzeige und Ein-/Ausschalter zum Einbauen
- Kühlaggregat (Kühlmittel R404a)
- Lüftungsgitter für den Unterbau der Kundenseite

Ausführung

- Ausführung CNS
- Statisch gekühlte Wanne, 30 mm tief
- Querstrebe aus gekantetem CNS-Blech 120x45 mm und 2 Stützen aus CNS-Rundrohr Ø 42 mm,
- Ablage mit gewölbtem Hustenschutz aus Sicherheitsglas, 6 mm stark mit abgerundeten und angefasten Ecken, Feuchtraum geeignete Beleuchtung durch Leuchtstoffröhre
- Regulierung durch Telethermostat mit Digitalanzeige
- Kühlung durch Kupferschlange unter der Wanne
- Isolierung durch FCKW- freien Polyurethan-Druckschäum
- Schutz durch Sicherungen
- Zuleitung des Kühlmittels, elektrischer Anschluss und Wasserablass rechts bedienseitig

Auf Wunsch

- Vertikale Stützen aus CNS 18-10 Vierkantröhr 40x40 mm
- Vertikale Stützen mit Hochglanzpolitur (pro Aufsatz)
- Kühlwanne, 90 mm tief (Getränkemöbel)
- Abtauwasser-Verdunstungsbehälter
- Tropenfestes Kühlaggregat UT +43°C
- Nicht-Lieferung des Kühlaggregats



Um den Zugang zum K hlaggregat zu erleichtern und die besten Leistungen garantieren zu k nnen, planen Sie eine T r oder eine Fallt r mit Bel ftung bedienseitig.
 * Vorsicht! Mit einer 90 mm tief Wanne (Getr nkem bel), die Breite der Einbaumasse wird von 604 auf 644 mm um ndern.



Statisch gek hlte Wanne zum Einbauen mit beidseitigem Hustenschutz

Artikel	Abmessungen	Kapazit�t	K�hlaggregat		Min. Abmess. des Kompr.geh�uses	Elekt. L.	Ger�t		Ausschnitt		Gewicht
			K�hl. L.	Elekt. L.			A	B	C	D	
A31108	820x700x70+530 mm	2 GN 1/1	272 W	239 W	362x497x265 mm	M - 400 W	695 mm	820 mm	710 mm	30 mm	55 Kg
A31113	1150x700x70+530 mm	3 GN 1/1	272 W	239 W	362x497x265 mm	M - 400 W	1025 mm	1150 mm	1043 mm	30 mm	64 Kg
A31115	1475x700x70+530 mm	4 GN 1/1	272 W	239 W	362x497x265 mm	M - 400 W	1350 mm	1475 mm	1377 mm	30 mm	73 Kg
A31119	1800x700x70+530 mm	5 GN 1/1	272 W	239 W	362x497x265 mm	M - 400 W	1675 mm	1800 mm	1710 mm	30 mm	82 Kg
A31122	2150x700x70+530 mm	6 GN 1/1	396 W	301 W	372x504x297 mm	M - 400 W	2025 mm	2150 mm	2043 mm	30 mm	92 Kg
A31125	2450x700x70+530 mm	7 GN 1/1	396 W	301 W	372x504x297 mm	M - 400 W	2325 mm	2450 mm	2343 mm	30 mm	101 Kg

K hl. L. bei Umgebungstemperatur von +25 C und VT -15 C angegeben

Auf Wunsch

Artikel	Elekt. L.
A63551 Abtauwasser-Verdunstungsbeh�lter mit F�llstandskontrolle (Inhalt 2.75 L)	M - 300 W
A61139 Vertikale St�tzen aus CNS 18-10 Vierkantrohr 40x40 mm (pro Aufsatz)	
A61141 Vertikale St�tzen mit Hochglanzpolitur (pro Aufsatz)	
A63600 K�hlwanne, 90 mm tief (Getr�nkem�bel) - Mit einer 90 mm tief Wanne (Getr�nkem�bel), die Breite der Einbaumasse wird von 604 auf 644 mm um�ndern	
A63030 Minderpreis bei Nicht-Lieferung des K�hlaggregats 272 W	
A60099 Tropenfestes K�hlaggregat	

Anmerkung: Bei Nicht-Lieferung des K hlaggregats sind die Expansionsventil, der Anschlusskasten und die Bedienkonsole mit Thermostat und Digitalanzeige mitgeliefert.