



VAUCONSANT

LA DISTRIBUTION QUI  
DONNE DE L'APPÉTIT

EINBAUWÄRMEPLATTE ODER EINBAU-WÄRMEBÜFFET  
INFRAROTLAMPENWÄRMEBRÜCKE  
WÄRMEPLATTENABLAGE



10/18  
AISI 304

afnor  
AC D40-004

VISIO LINE

MATFER BOURGEAT  
A PASSION FOR TASTE

**LEISTUNGSSTARK**  
**250 W INFRAROTLAMPEN**  
**NOCH PERSONALISIERBARER**  
**WEISSE GLASWÄRMEPLATTE**  
**ALS OPTION**

Die Einbau-Wärmeplatte und das Einbau-Wärmebuffet sind für die Aufnahme von 2 bis 6 GN 1/1-65 Behälter bestimmt (nicht im Lieferumfang). Mit einer Infrarotlampen-Wärmebrücke ausgestattet, maximieren Sie die Sichtbarkeit Ihrer Speisen.

Gemäß der AFNOR AC D40-004 Richtlinie bezüglich der Speisenausgabe in Gemeinschaftskantinen.

Die Temperaturregelung der Wärmeplatte (+40°C bis +120°C) erfolgt mittels eines taktilem Thermostats mit Startzeitvorwahl. Der Schutz gegen Überheizung wird mittels eines Sicherheitsthermostats gewährleistet.

**KAPAZITÄT**

- Von 2 bis 6 Behälter GN 1/1 - 65 (nicht im Lieferbestand)
- Von 20 bis 56 Teller Ø 150 mm
- Von 30 bis 90 Schalen 130x90 mm

**STANDARDAUSSTATTUNG**

- Bedienkonsole zum einbauen

**AUSFÜHRUNG**

- Edelstahl
- Eingebaute Wärmeplatte(n) aus schwarzem vorgespanntem Glas. Heizung mittels Heizmatten.
- Isolierung durch 30 mm Steinwolle
- Taktiles Thermostat mit Startzeitvorwahl
- Schutz durch Elektrosicherungen

**OPTIONEN**

- Wärmeplatte aus weissem vorgespanntem Glas
- 55 mm tiefgesetzte Wärmeplatte
- Getrennte Regelung jeder Wärmeplatte
- Abnehmbarer Edelstahlrahmen für GN 1/1-65 Behälter
- GN 1/1-65 Behälter mit Griffen und Deckel

**INFRAROTLAMPENWÄRMEBRÜCKE**

- Edelstahl
- Heizung und Beleuchtung durch eingebaute 250 W Infrarotlampen mit Schutzgitter

**Wärmebrücke aus Falzblech**

- Abdeckung aus Falzblech
- Gerader Hustenschutz aus 6 mm dickem, vorgespanntem Glas
- 2 CNS Vierkantrohrstützen 40 x 40 mm oder Rundrohrstützen Ø 42 mm

**Wärmebrücke aus vorgespanntem Glas**

- Hustenschutz aus 6 mm dickem, vorgespanntem Glas mit geschwungenen und abgekanteten Ecken, mit einer 120 x 45 mm Wärmebrücke
- 2 CNS Vierkantrohrstützen 40 x 40 mm oder Rundrohrstützen Ø 42 mm

**OPTIONEN**

- Spritzschuttscheibe auf der ganzen Höhe
- Vertikale Stützen, hochglanzpoliert

**INFRAROTLAMPENWÄRMEBRÜCKE FÜR BUFFETS**

- Edelstahl
- 120x45 mm Wärmebrücke aus Falzblech. Beidseitiger Hustenschutz aus 6 mm dickem, vorgespanntem Sicherheitsglas, mit geschwungenen und abgekanteten Ecken
- Heizung und Beleuchtung durch eingebaute 250 W Infrarotlampen mit Schutzgitter
- 2 CNS Vierkantrohrstützen 40 x 40 mm oder Rundrohrstützen Ø 42 mm

**OPTION**

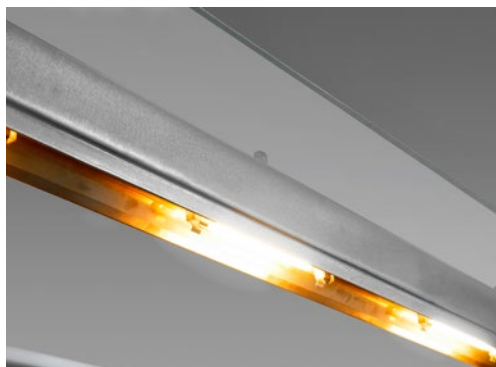
- Vertikale Stützen, hochglanzpoliert

**WÄRMEPLATTENABLAGE**

- Edelstahl
- Wärmeplattenablage aus Falzblech 120x45 mm mit Wärmeplatte aus vorgespanntem Glas mit integrierten Heizwiderständen
- 2 CNS Vierkantrohrstützen 40 x 40 mm oder Rundrohrstützen Ø 42 mm
- LED-Beleuchtung (4000°K) auf beiden Ebenen
- Gewölbter Hustenschutz aus 6 mm dickem Sicherheitsglas mit geschwungenen und abgekanteten Ecken

**OPTION**

- Vertikale Stützen, hochglanzpoliert



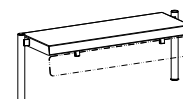
## WÄRMEPLATTEN WÄRMEBÜFFETS AUS VORGESPANNTEM GLAS



| Kapazität                     |      | 2 GN 1/1  | 3 GN 1/1  | 4 GN 1/1  | 5 GN 1/1  | 6 GN 1/1  |
|-------------------------------|------|-----------|-----------|-----------|-----------|-----------|
| Länge                         |      | 820 mm    | 1150 mm   | 1475 mm   | 1800 mm   | 2150 mm   |
| Breite                        |      | 700 mm    | 700 mm    | 700 mm    | 700 mm    | 700 mm    |
| Höhe                          |      | 70 mm     | 70 mm     | 70 mm     | 70 mm     | 70 mm     |
| Stromleistung                 |      | 600 W     | 900 W     | 1200 W    | 1500 W    | 1800 W    |
| Gewicht                       |      | 12 kg     | 18 kg     | 22 kg     | 28 kg     | 33 kg     |
| Kapazität : Teller / Schalen* |      | 20/30     | 28/45     | 36/60     | 44/75     | 56/90     |
|                               | Code | MFDV00020 | MFDV00030 | MFDV00040 | MFDV00050 | MFDV00060 |

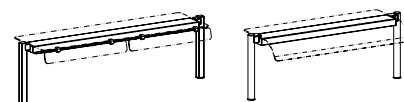
### OPTIONEN

| Bezeichnung  |      | 2 GN 1/1 | 3 GN 1/1 | 4 GN 1/1 | 5 GN 1/1 | 6 GN 1/1 |
|--|------|----------|----------|----------|----------|----------|
| Wärmeplatte mit 55 mm Einbuchtung                                    | Code | OAV010   | OAV010   | OAV010   | OAV010   | OAV010   |
| Individuelle Temperaturregelung der einzelnen Wärmezonen - pro Stück | Code | PAV010   | PAV010   | PAV010   | PAV010   | PAV010   |
| Behälter GN 1/1-65 mit Griffen und Deckel                            | Code | OAV030   | OAV030   | OAV030   | OAV030   | OAV030   |
| Abnehmbarer Edelstahlrahmen für Behälter GN 1/1-65                   | Code | OAA040   | OAA040   | OAA040   | OAA040   | OAA040   |
| Wärmeplatten aus weißem Glas   | Code | OAV040   | OAV040   | OAV040   | OAV040   | OAV040   |



## InfrarotlampenWÄRMEBRÜCKE AUS FALZBLECH

| Kapazität            |              | 2 GN 1/1  | 3 GN 1/1  | 4 GN 1/1  | 5 GN 1/1  | 6 GN 1/1  |
|----------------------|--------------|-----------|-----------|-----------|-----------|-----------|
| Länge                |              | 790 mm    | 1130 mm   | 1440 mm   | 1790 mm   | 2140 mm   |
| Breite               |              | 350 mm    | 350 mm    | 350 mm    | 350 mm    | 350 mm    |
| Höhe                 |              | 430 mm    | 430 mm    | 430 mm    | 430 mm    | 430 mm    |
| Stromleistung        |              | 500 W     | 500 W     | 750 W     | 1000 W    | 1250 W    |
| Gewicht              |              | 9 Kg      | 13 Kg     | 16 Kg     | 19 Kg     | 23 Kg     |
| Gerader Hustenschutz | Rundrohr     | MKDR31320 | MKDR31330 | MKDR31340 | MKDR31350 | MKDR31360 |
|                      | Vierkantrohr | MKDC31320 | MKDC31330 | MKDC31340 | MKDC31350 | MKDC31360 |



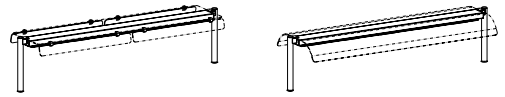
## INFRAROTLAMPENWÄRMEBRÜCKE AUS VORGESPANNTEM GLAS

| Kapazität                       |              | 2 GN 1/1  | 3 GN 1/1  | 4 GN 1/1  | 5 GN 1/1  | 6 GN 1/1  |
|---------------------------------|--------------|-----------|-----------|-----------|-----------|-----------|
| Länge                           |              | 790 mm    | 1130 mm   | 1440 mm   | 1790 mm   | 2140 mm   |
| Breite - Gerader Hustenschutz   |              | 400 mm    | 400 mm    | 400 mm    | 400 mm    | 400 mm    |
| Breite - Gewölbter Hustenschutz |              | 420 mm    | 420 mm    | 420 mm    | 420 mm    | 420 mm    |
| Höhe                            |              | 430 mm    | 430 mm    | 430 mm    | 430 mm    | 430 mm    |
| Stromleistung                   |              | 500 W     | 500 W     | 750 W     | 1000 W    | 1250 W    |
| Gewicht                         |              | 10 Kg     | 14 Kg     | 17 Kg     | 21 Kg     | 25 Kg     |
| Gerader Hustenschutz            | Rundrohr     | MKDR01320 | MKDR01330 | MKDR01340 | MKDR01350 | MKDR01360 |
|                                 | Vierkantrohr | MKDC01320 | MKDC01330 | MKDC01340 | MKDC01350 | MKDC01360 |
| Gewölbter Hustenschutz          | Rundrohr     | MKGR01320 | MKGR01330 | MKGR01340 | MKGR01350 | MKGR01360 |
|                                 | Vierkantrohr | MKGC01320 | MKGC01330 | MKGC01340 | MKGC01350 | MKGC01360 |

### OPTIONEN

| Kapazität  |      | 2 GN   | 3 GN   | 4 GN   | 5 GN   | 6 GN   |
|--|------|--------|--------|--------|--------|--------|
| Schutzscheibe über die gesamte Höhe                        | Code | ODM011 | ODM011 | ODM011 | ODM011 | ODM011 |
| Vertikale Stützen im Spiegelglanzfinish (pro Hustenschutz) | Code | ODM010 | ODM010 | ODM010 | ODM010 | ODM010 |

\* Teller Ø 150 mm / Schalen 130 x 90 mm

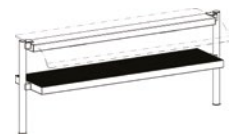


### INFRAROTLAMPENWÄRMEBRÜCKE FÜR BÜFFETS

| Kapazität                       |             | 2 GN      | 3 GN      | 4 GN      | 5 GN      | 6 GN      |
|---------------------------------|-------------|-----------|-----------|-----------|-----------|-----------|
| Länge                           |             | 790 mm    | 1130 mm   | 1440 mm   | 1790 mm   | 2140 mm   |
| Breite - Gerader Hustenschutz   |             | 400 mm    | 400 mm    | 400 mm    | 400 mm    | 400 mm    |
| Breite - Gewölbter Hustenschutz |             | 570 mm    | 570 mm    | 570 mm    | 570 mm    | 570 mm    |
| Höhe                            |             | 530 mm    | 530 mm    | 530 mm    | 530 mm    | 530 mm    |
| Stromleistung                   |             | 500 W     | 500 W     | 750 W     | 1000 W    | 1250 W    |
| Gewicht                         |             | 10 Kg     | 14 Kg     | 17 Kg     | 21 Kg     | 25 Kg     |
| Gerader Hustenschutz            | Rundrohr    | MKDR05320 | MKDR05330 | MKDR05340 | MKDR05350 | MKDR05360 |
|                                 | Vierkanrohr | MKDC05320 | MKDC05330 | MKDC05340 | MKDC05350 | MKDC05360 |
| Gewölbter Hustenschutz          | Rundrohr    | MKGR05320 | MKGR05330 | MKGR05340 | MKGR05350 | MKGR05360 |
|                                 | Vierkanrohr | MKGC05320 | MKGC05330 | MKGC05340 | MKGC05350 | MKGC05360 |

### OPTION

| Kapazität   |      | 2 GN   | 3 GN   | 4 GN   | 5 GN   | 6 GN   |
|---|------|--------|--------|--------|--------|--------|
| Vertikale Stützen im Spiegelglanzfinish<br>(pro Hustenschutz) | Code | ODM010 | ODM010 | ODM010 | ODM010 | ODM010 |

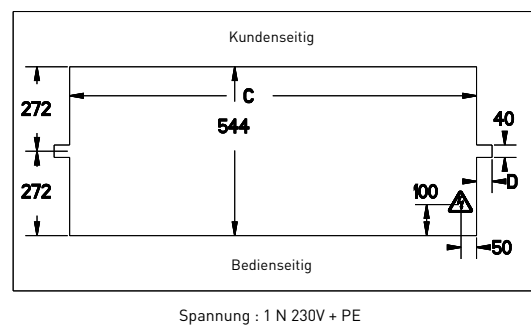
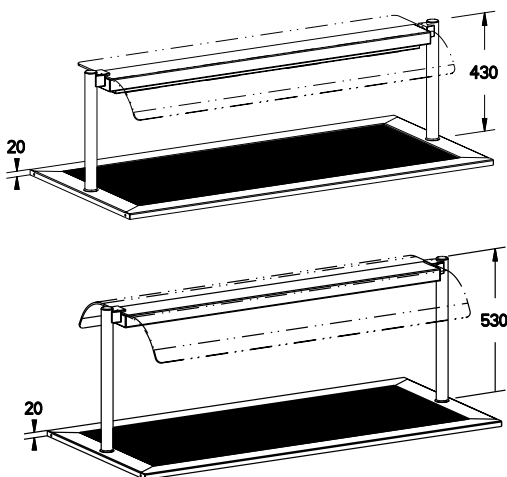


### WÄRMEPLATTENABLAGE MIT GEWÖLBTEM HUSTENSCHUTZ

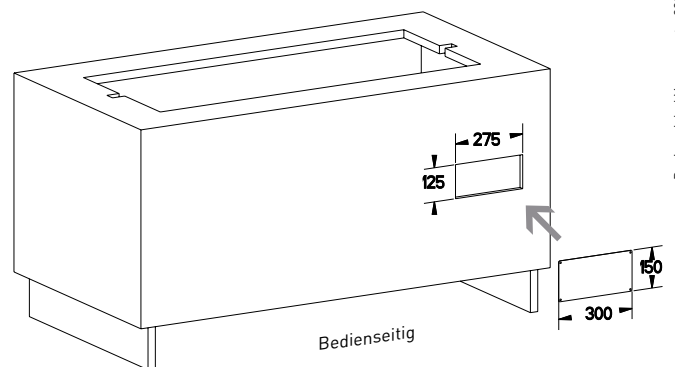
| Kapazität                         |             | 2 GN 1/1  | 3 GN 1/1  | 4 GN 1/1  | 5 GN 1/1  | 6 GN 1/1  |
|-----------------------------------|-------------|-----------|-----------|-----------|-----------|-----------|
| Länge                             |             | 790 mm    | 1130 mm   | 1440 mm   | 1790 mm   | 2140 mm   |
| Breite                            |             | 420 mm    | 420 mm    | 420 mm    | 420 mm    | 420 mm    |
| Höhe                              |             | 600 mm    | 600 mm    | 600 mm    | 600 mm    | 600 mm    |
| Stromleistung                     |             | 380 W     | 690 W     | 900 W     | 1100 W    | 1300 W    |
| Gewicht                           |             | 19 Kg     | 29 Kg     | 35 Kg     | 44 Kg     | 53 Kg     |
| LED-Beleuchtung auf beiden Ebenen | Rundrohr    | MKGR20820 | MKGR20830 | MKGR20840 | MKGR20850 | MKGR20860 |
|                                   | Vierkanrohr | MKGC20820 | MKGC20830 | MKGC20840 | MKGC20850 | MKGC20860 |

### OPTION

| Kapazität   |      | 2 GN 1/1 | 3 GN 1/1 | 4 GN 1/1 | 5 GN 1/1 | 6 GN 1/1 |
|---|------|----------|----------|----------|----------|----------|
| Vertikale Stützen im Spiegelglanzfinish<br>(pro Hustenschutz) | Code | ODM010   | ODM010   | ODM010   | ODM010   | ODM010   |



| Einbauabmessungen | Ausschnitt für Wärmebrücke oder Wärmeplattenablage - D |
|-------------------|--|
| 2 GN 1/1          | 664x544 mm 50 mm*                                      |
| 3 GN 1/1          | 986x544 mm 60 mm*                                      |
| 4 GN 1/1          | 1311x544 mm 50 mm*                                     |
| 5 GN 1/1          | 1633x544 mm 70 mm*                                     |
| 6 GN 1/1          | 1958x544 mm 80 mm*                                     |



\* für die Einbauwärmeplatte oder -Buffet mit Infrarotlampenwärmebrücke / Wärmeplattenablage

